

入園入学バッグの作り方

マチ（厚み）のないタイプ



出来あがりサイズ

幅 cm

高さ cm

必要な布の量

作りたい高さ × 2 + 15 cm
(縫い代と歪み分含め)

cm

持ち手は 80 ~ 100cm

必要な材料

- お好みの色・柄のキルティングの生地
- 持ち手用のテープ
2 ~ 2.5 cm幅
- 生地にあった色の糸
- あれば強力両面テープ

・キルティングの生地は【表地】【裏地】【芯地】が最初から全部ひとまとめに加工されている、とてもお得な生地です。

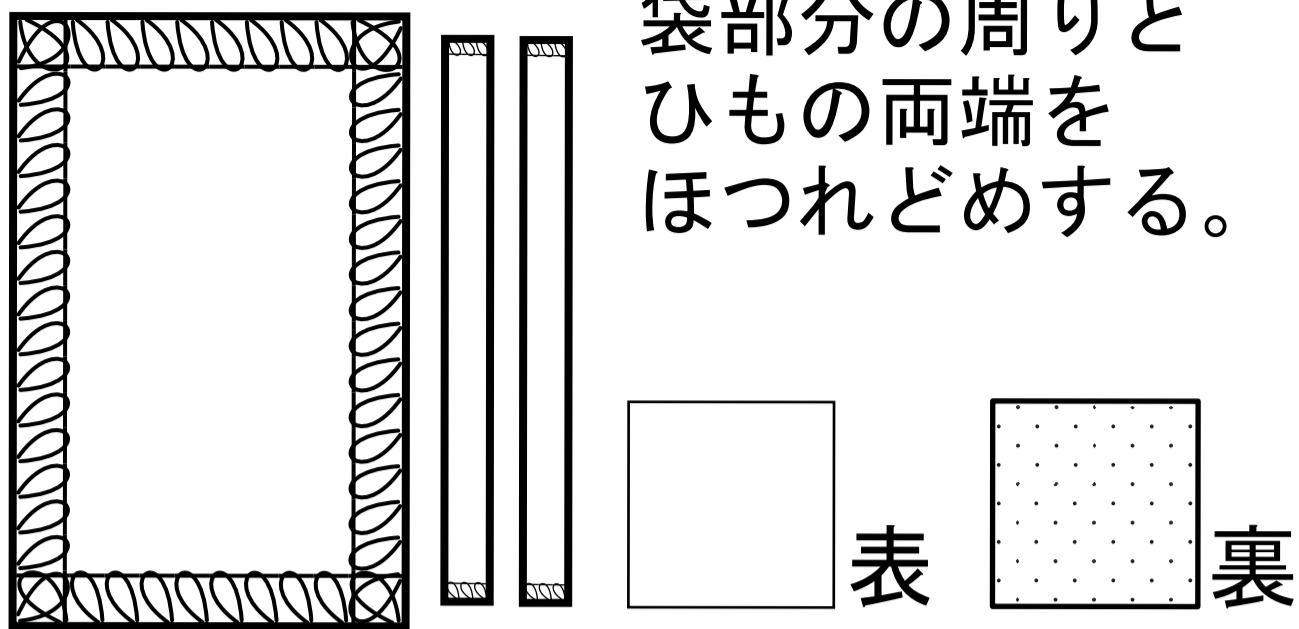
はじめてはこれを選ぶと失敗しにくいです。

長年キルティング生地がおススメされているのには理由があるんですね。

薄い生地はシワになりやすいです。

柔らかいとクタツとなるので、小さいお子さんにとって物を入れにくい袋になります。キルティング生地なら、張りがあるのでパカッと開いて、物が入れやすいですよ。

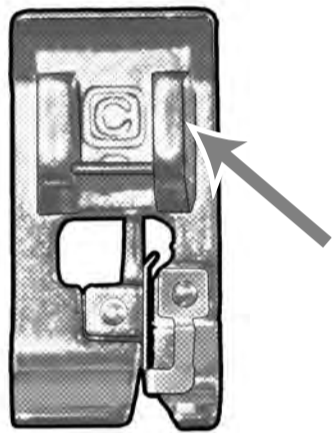
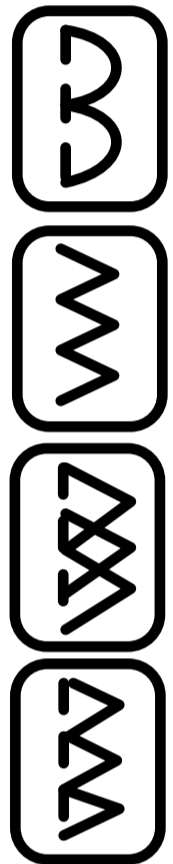
【4】



袋部分の周りといも
の両端を
ほつれどめする。

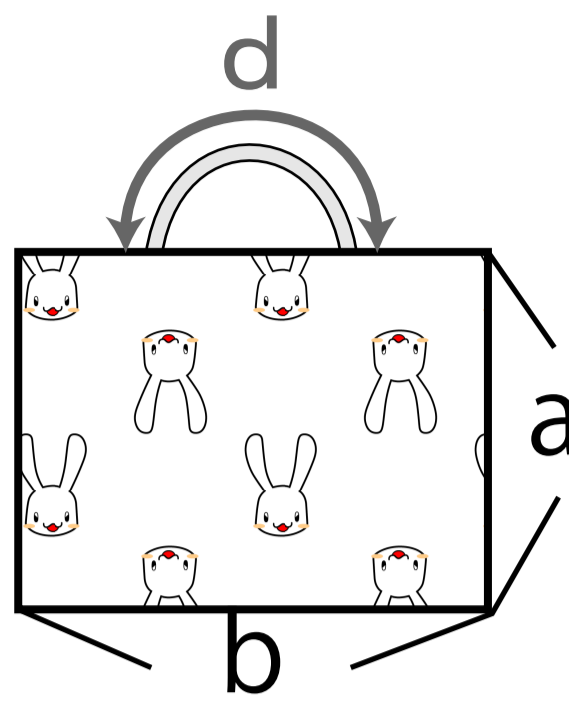
表 裏

【5】



ほつれ止めは図のような
模様で描かれています。
(ミシンによって異なる)
模様を選ぶと、模様の
そばに押え金の
記号があるので
同じ記号の押え
金に交換すると
綺麗にぬえる。
交換しなくても
縫えるミシンも
あります。

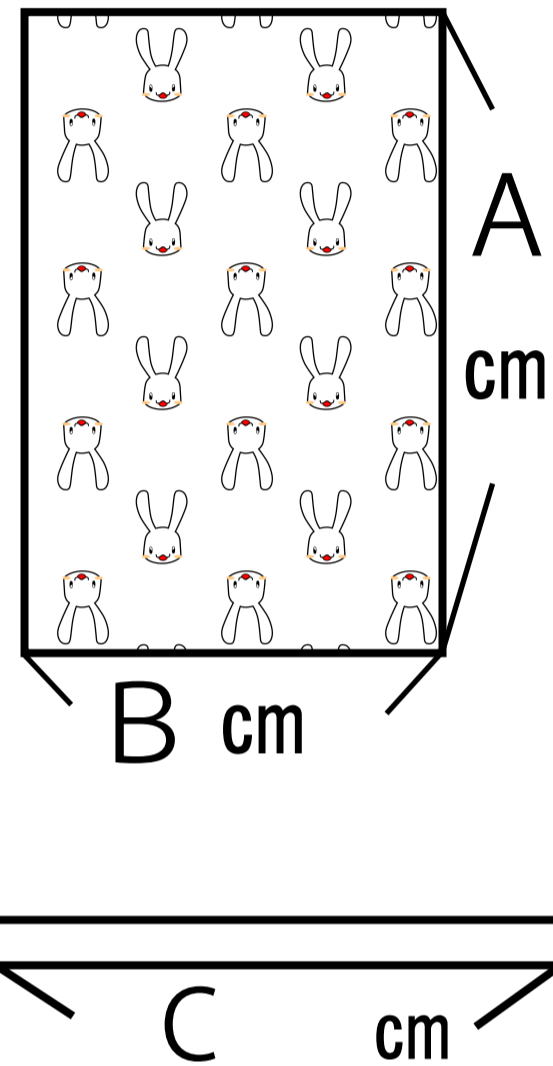
【1】



・バッグ (1枚)
作りたいバッグの
 $A = \text{縦 } (a) \times 2 + 4 \text{ cm}$
 $B = \text{横 } (b) + 2 \text{ cm}$

・持ち手 (2本)
 $C = d + 4 \text{ cm}$
大体 24~36 cm。

お子さんの身長によっ
ては持ち手が長いと
引きずります。
持ち手を布に当てて、
お子さんに持って
もらって、決めると
いいです。



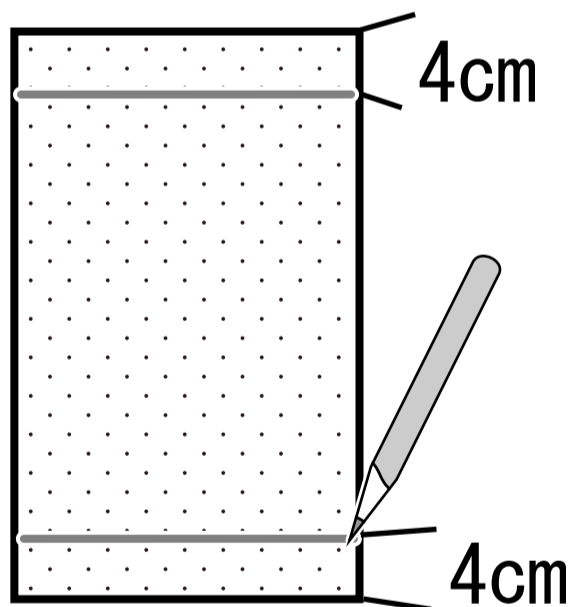
メモ

A _____

B _____

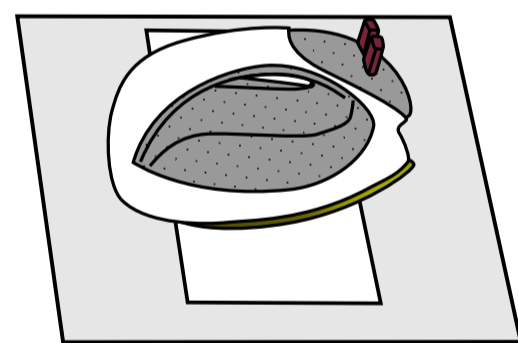
C _____

【6】



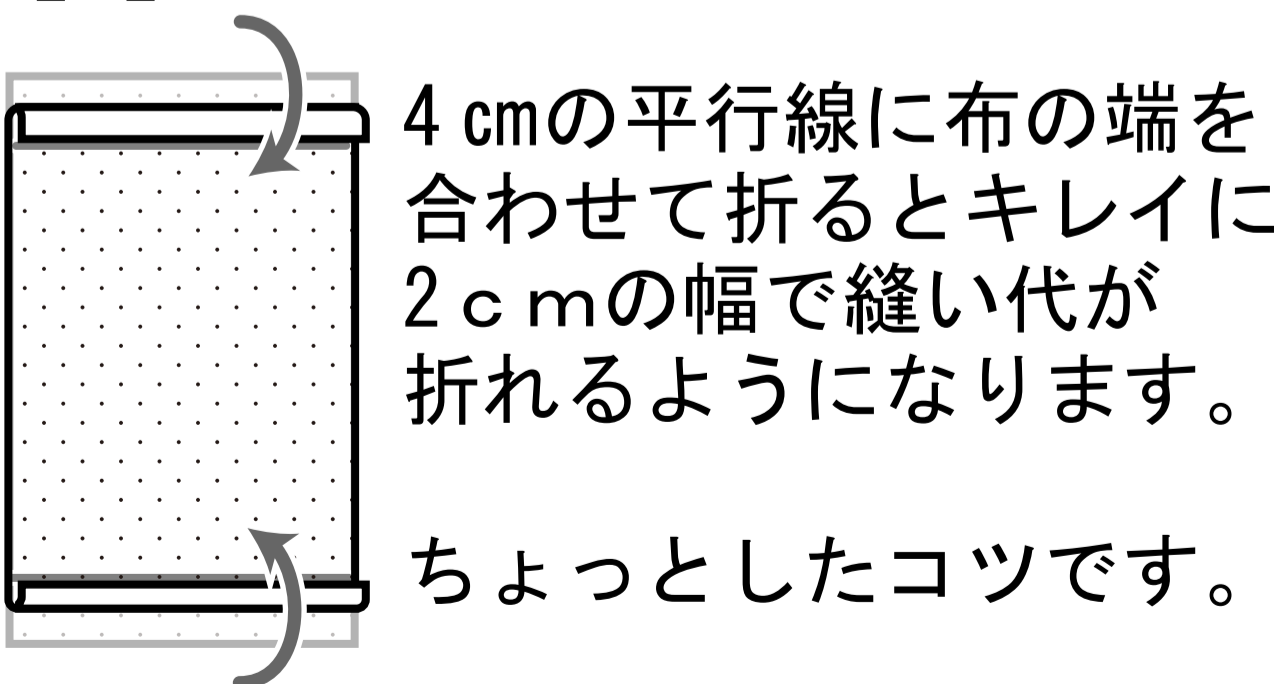
生地裏がえし、
上下に 4 cm
平行に線を引く。

【2】



オリジナルの模様を
入れたい場合は、
アイロンプリントが
おすすめ。
布でキャラクターや
模様を入れるのは、
バッグを作る 3 倍位
時間がかかります。

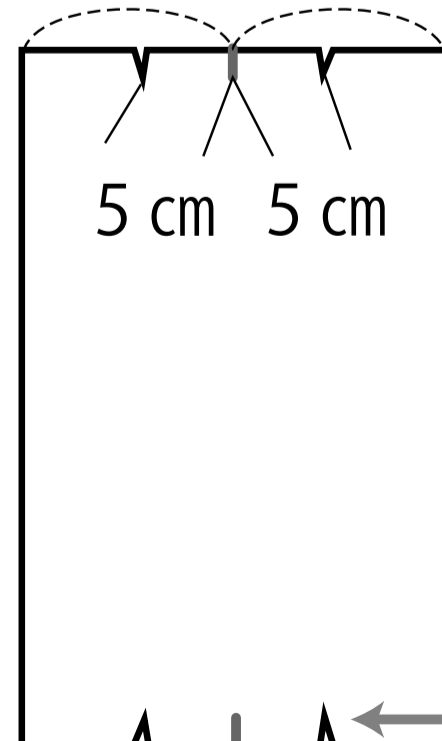
【7】



4 cmの平行線に布の端を
合わせて折るとキレイに
2 cmの幅で縫い代が
折れるようになります。

ちょっとしたコツです。

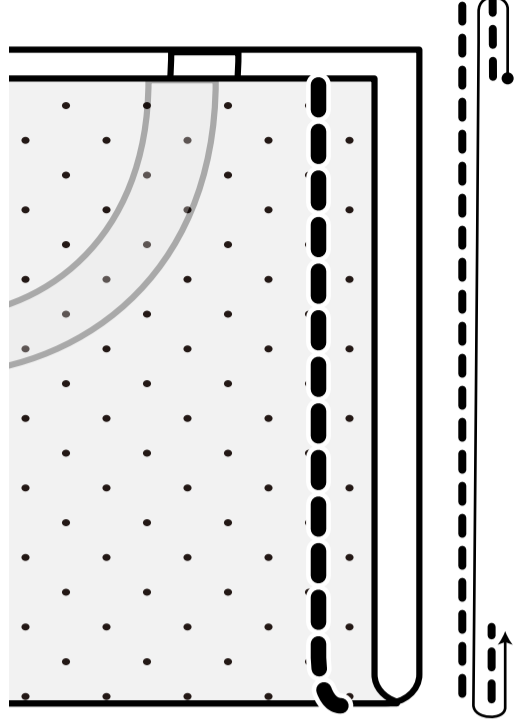
【3】



袋の布の上下の辺の
中心に印をつける。
印から左右に 5 cmの
所に 5 ~ 7mm ほど
切れ目を入れて印に
する。

5 ~ 7mm

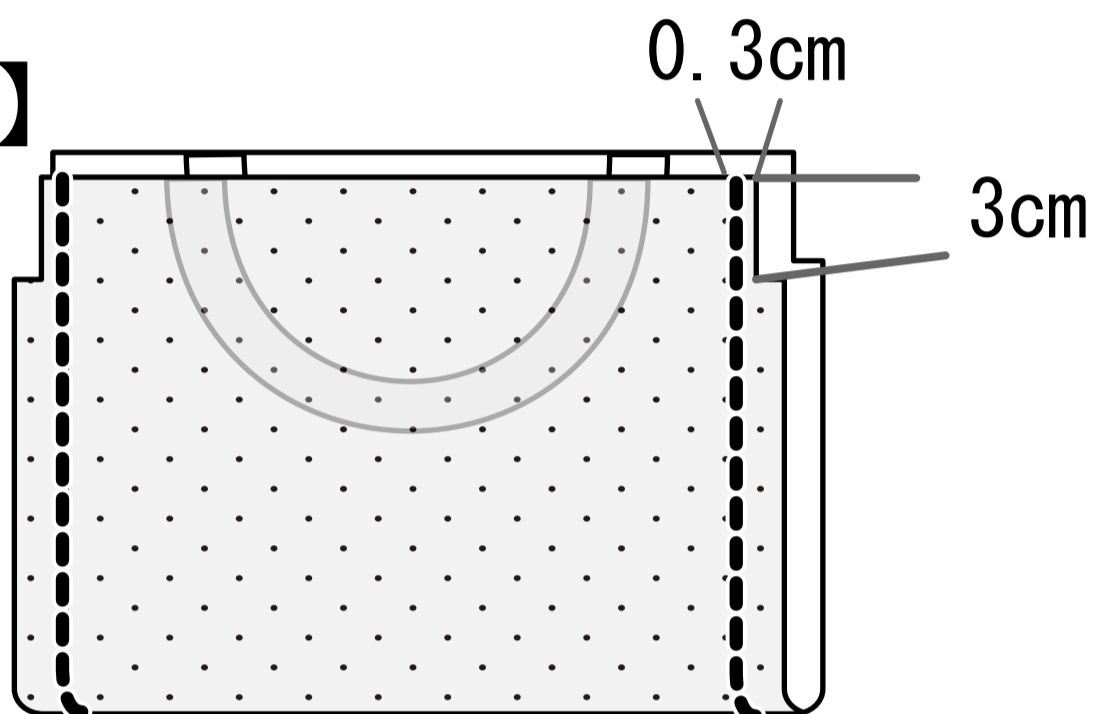
【12】



縫い始めと終わりは
ミシンの返し縫い
ボタンを押して
3針分往復する。

こうすることで糸の
端を手で結ばなくて
も、ほどけなくなり
ます。

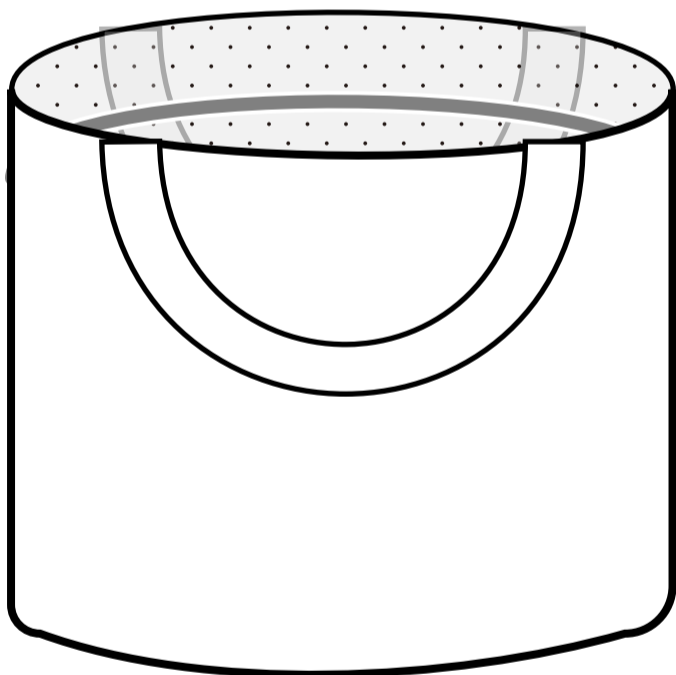
【13】



厚みを減らすために、縫い代を
横0.3cm縦3cm切る。

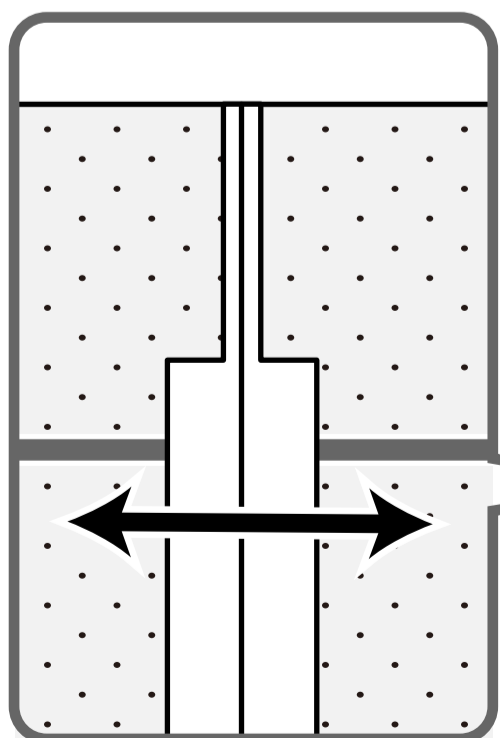
【14】

袋を表がえす。

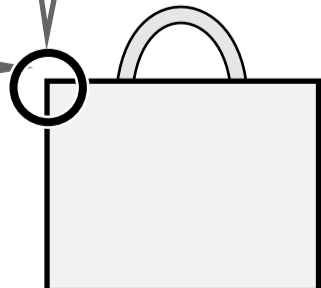


【15】

縫い代を左右に
広げて折る。



この部分

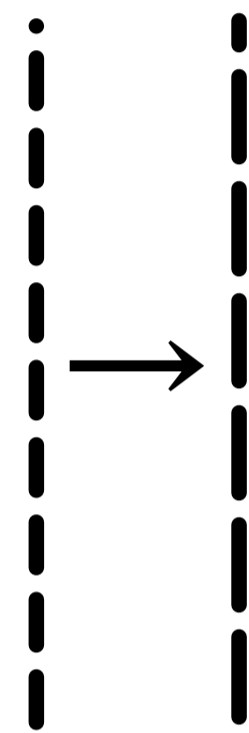


【8】



・強力両面テープがある場合
(紙用は弱いので強力両面テープが
オススメ。100均のものでOK)
持ち手の両端に5mm幅に切り貼る。
持ち手は厚いので待ち針だと曲がっ
たり、ずれたりしやすいので、テー
プで固定すると縫いやすくなる。

【9】

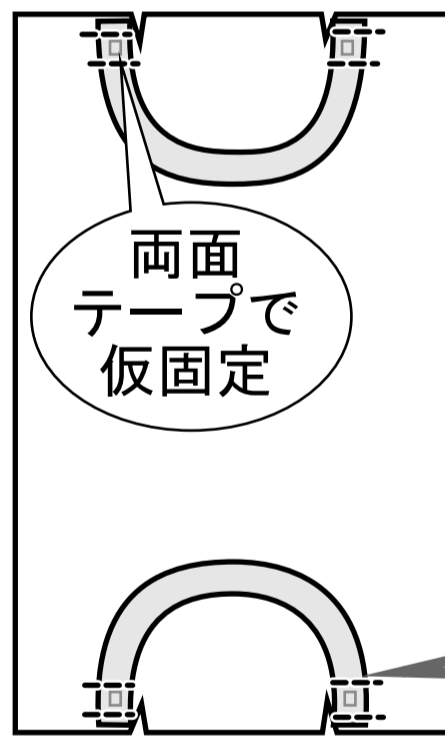


厚い生地は縫い目が細か
いと、進みが悪く、くい
こみやすくなるので、
縫い目の長さを長くする。
3～3.5位。
数値で調整できないミシン
は一番大きい縫い目を
選択する。

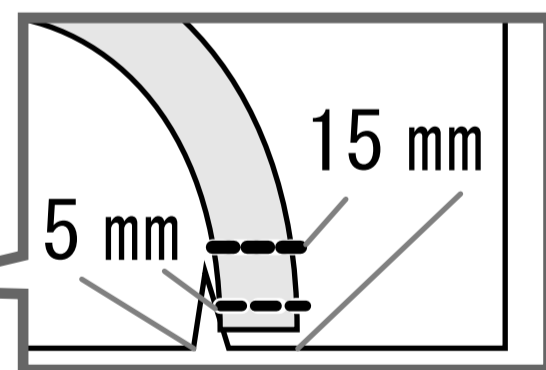
【10】

生地を表側に持ち手を
重ねる。

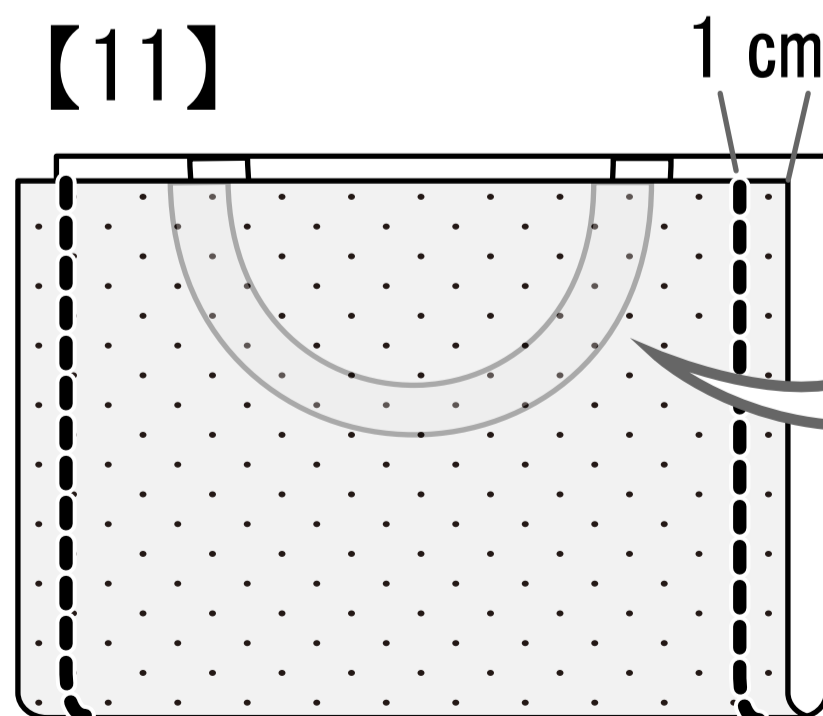
切り込みの外側に端を
合わせて固定する。
端から5mmと15mmの
所を縫う。



両面
テープで
仮固定



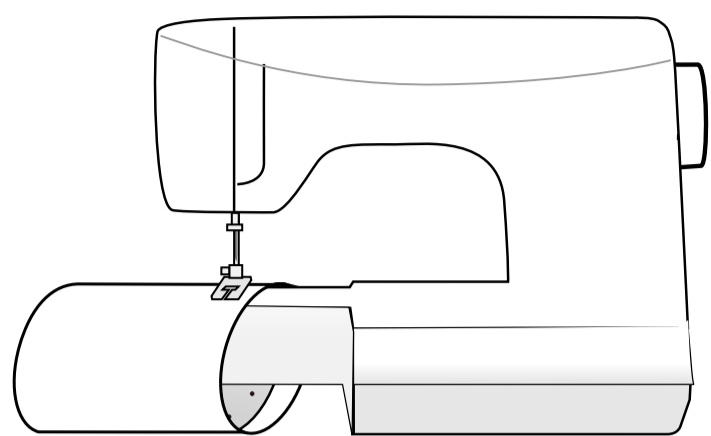
【11】



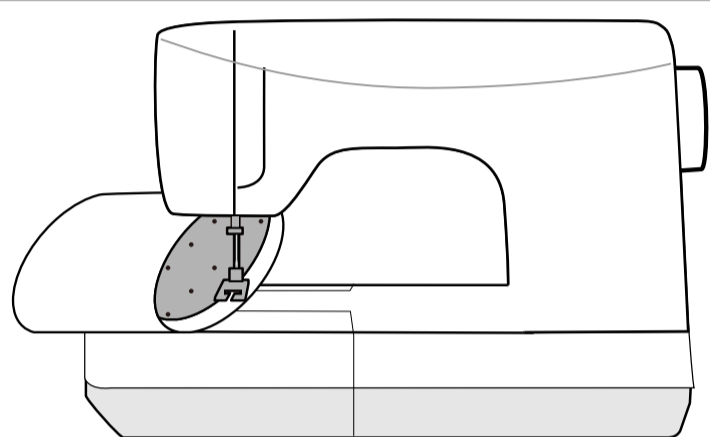
持ち手は
中に入れる

裏が見えるように半分に折って
両端を1cm幅で縫う。

【17】 筒状のものは内側から縫うと縫いやすい。



↑フリーアームに入れると生地を持つところが少なく縫いにくい

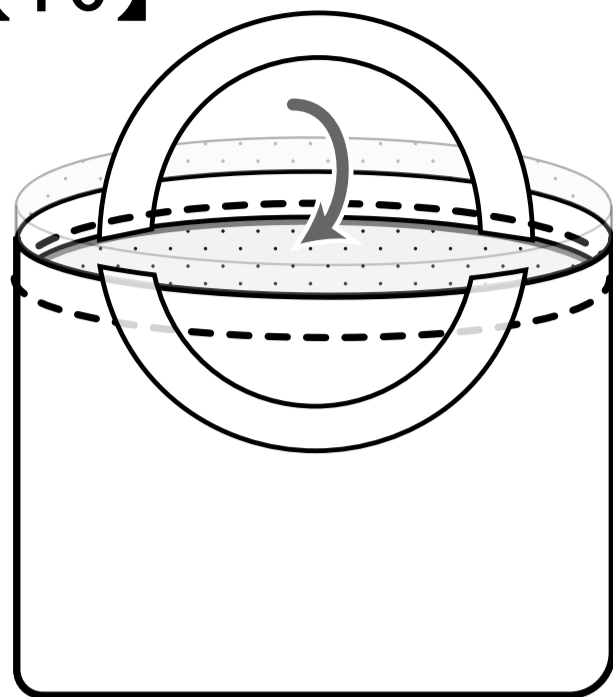


↑上に生地があるので持つ部分が多く、生地を取り扱やすい

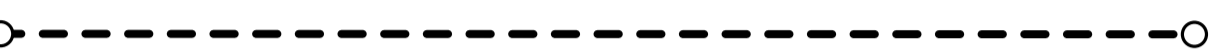


←ミシンの調子の直し方

【16】



4 cmに引いた平行線に布の端を合わせて折ると2 cm幅で均等に縫い代が折れる。1.5 cmの所をぬう。



縫わずに、布用の接着剤を使って作りたい場合はこちら。(無料)



この作り方説明書は著作権表示を消したり数値以外改変しなければ配布自由です。ただしネットにあげたりしないこと。洋裁工房のサイトにてフルカラー+動画付きですでに公開しています。

● 洋裁の先生からのアドバイス ●

- ・手作りに慣れていない・初めての方は裏地のない物を作るのがおすすめです。(裏地つきは2個作る以上の労力が必要です)
- ・ネットに上がっているオシャレな作家さんのように、布をつないだり、飾りをつけたいと思うかもしれません。

あれは構造とぬう手順を理解している人だから簡単なのです。

切り替え、装飾をつけると難易度が一気に上がります。

かわいくしたい場合はかわいい柄の生地を選ぶと負担が減ります。

- ・オリジナルの柄や、お子さんのこだわりのキャラクターを入れた場合。

アイロンプリント用紙を使うのが早くてきれいです。

アップリケはバッグを作る3倍以上の時間がかかります。

こだわりがなければアイロンプリントがおすすめです。