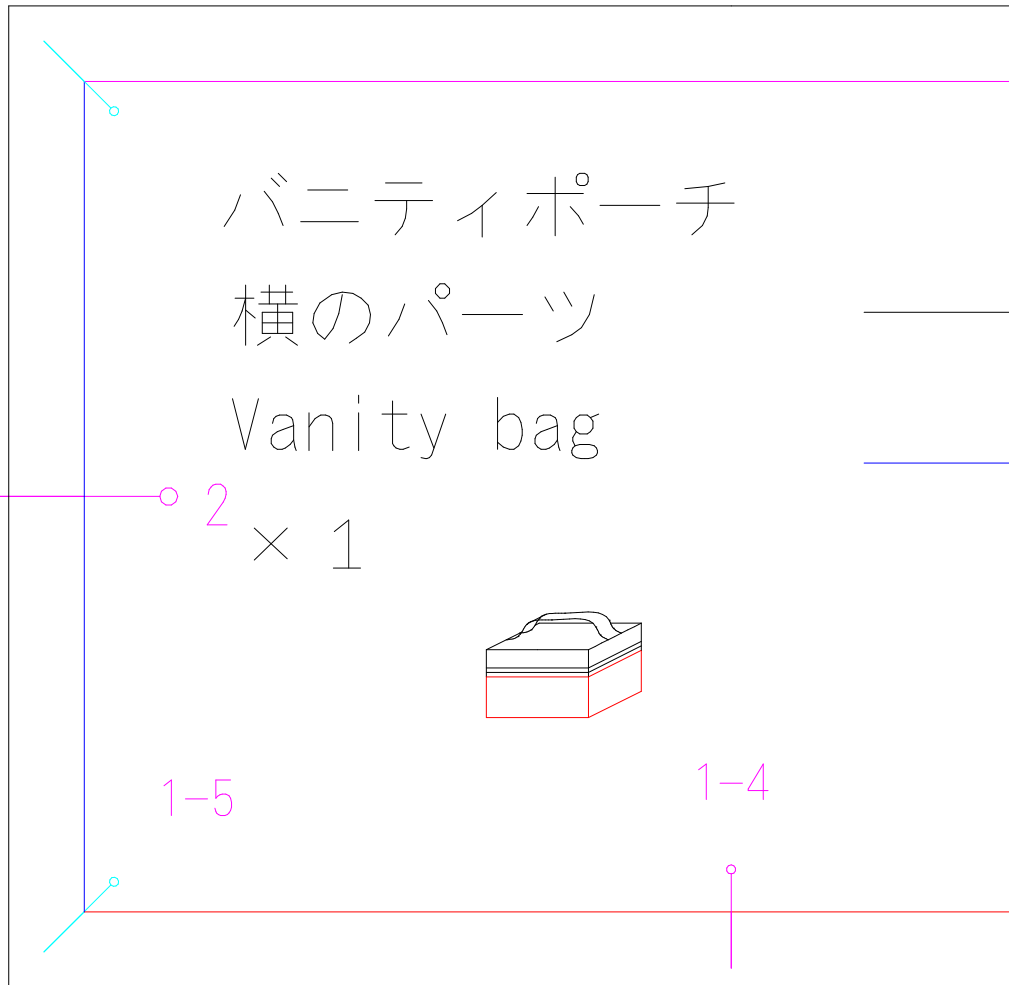
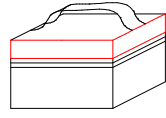


1	2	3	4
5	6		





パーツ上側



1-3

1-2

1-1

3-2

3-1

3-2

3-1

縫い代・切り取り線

出来上がり・縫い合わせ線

合印 (縫い合わせの位置の印)

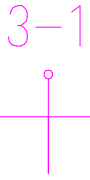
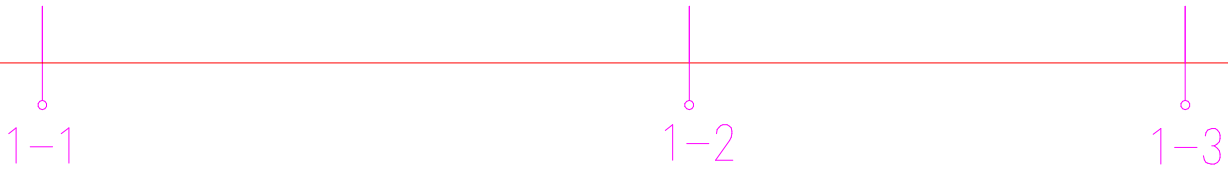
縫い代に5~7mmほど切り込みを
入れておくと縫い合わせがしやすいよ

1-3 × 1

1-2

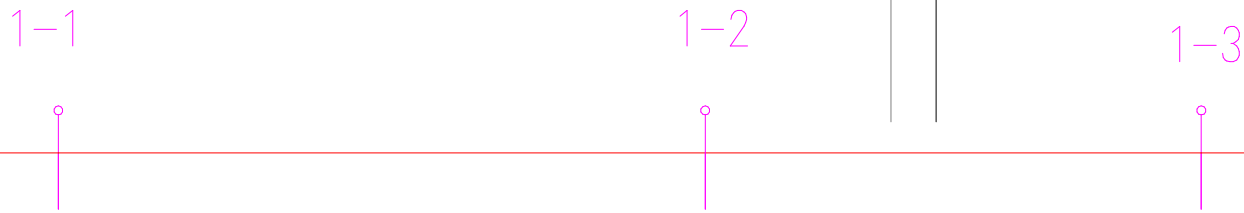
1-1

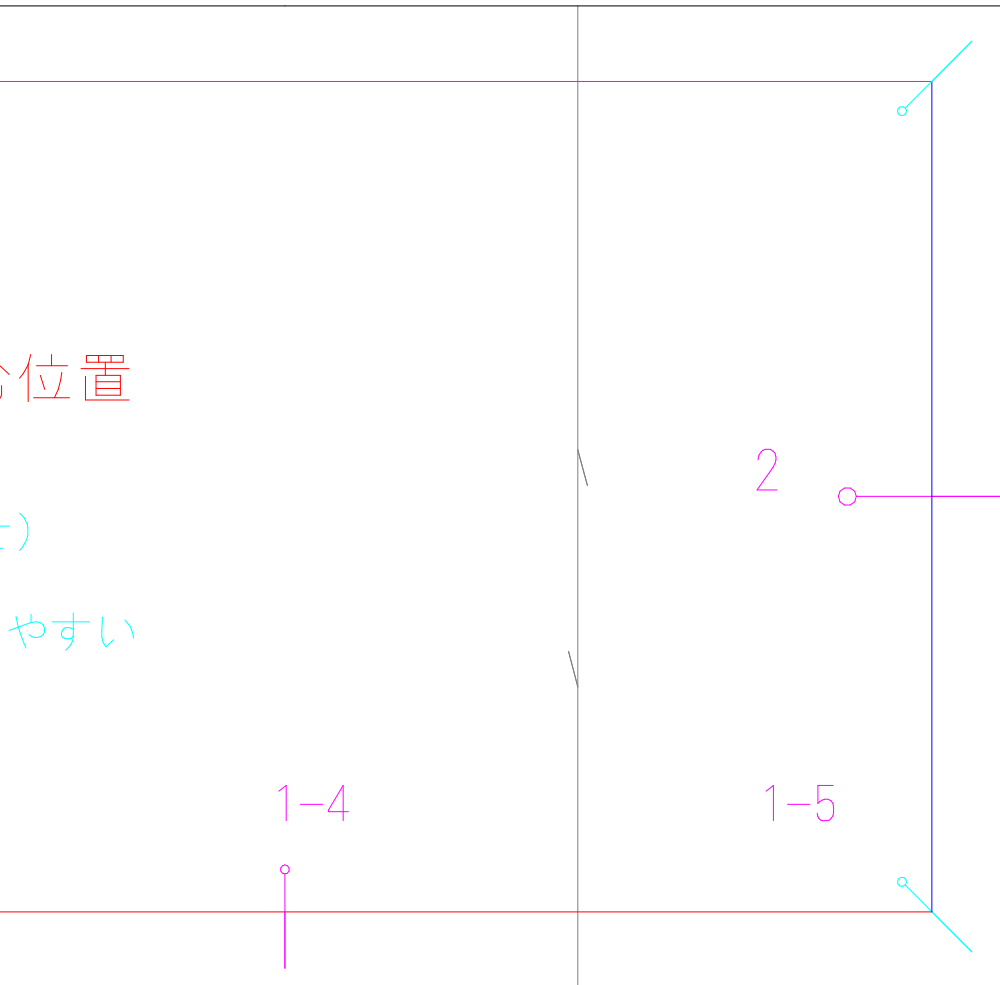
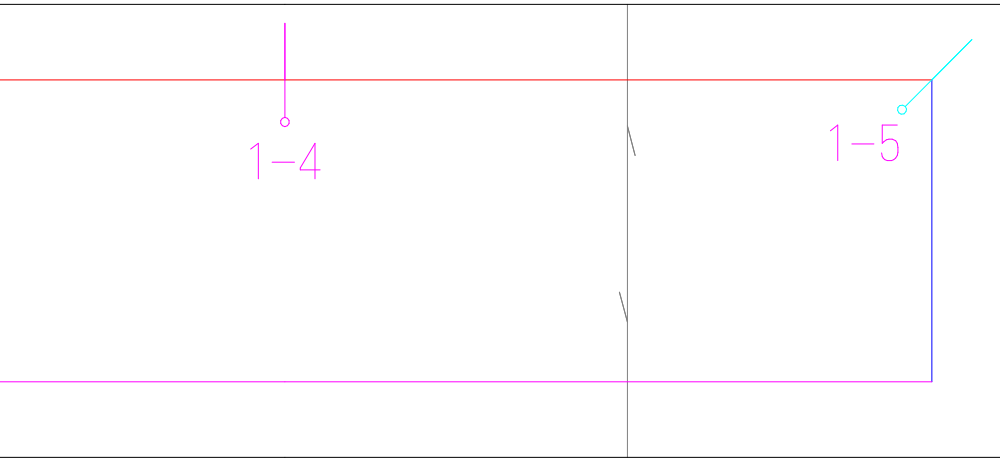


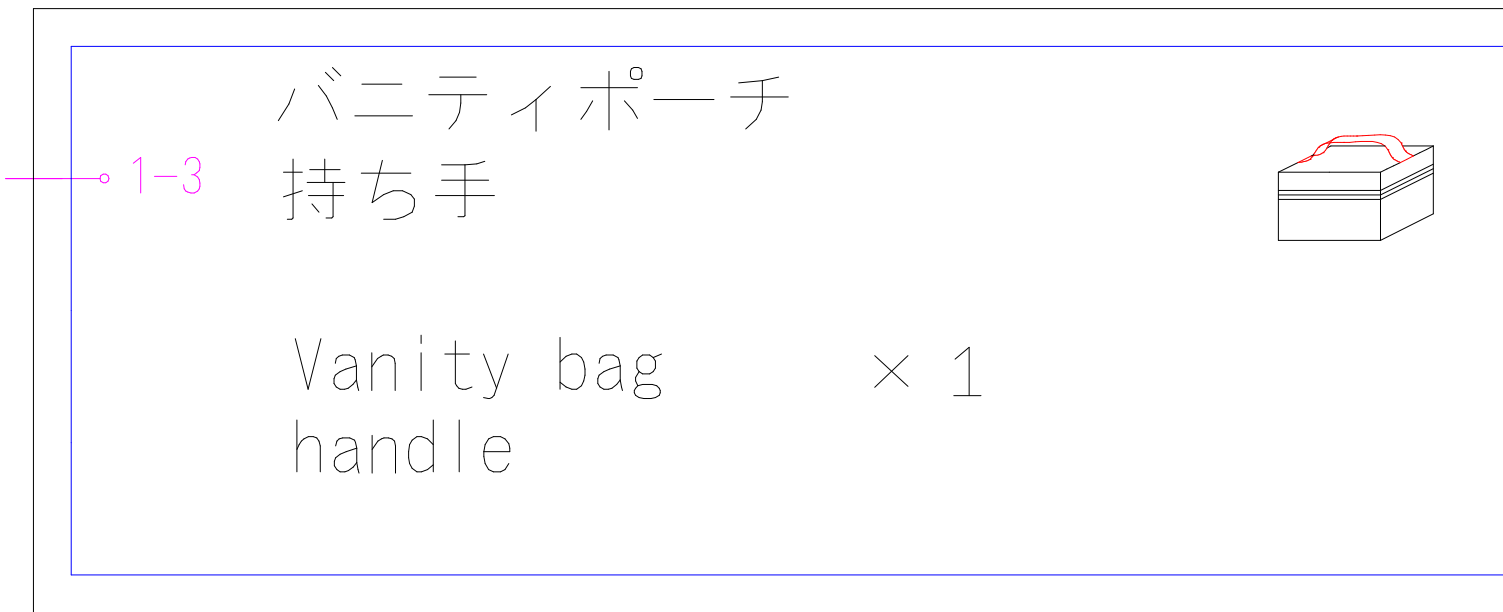
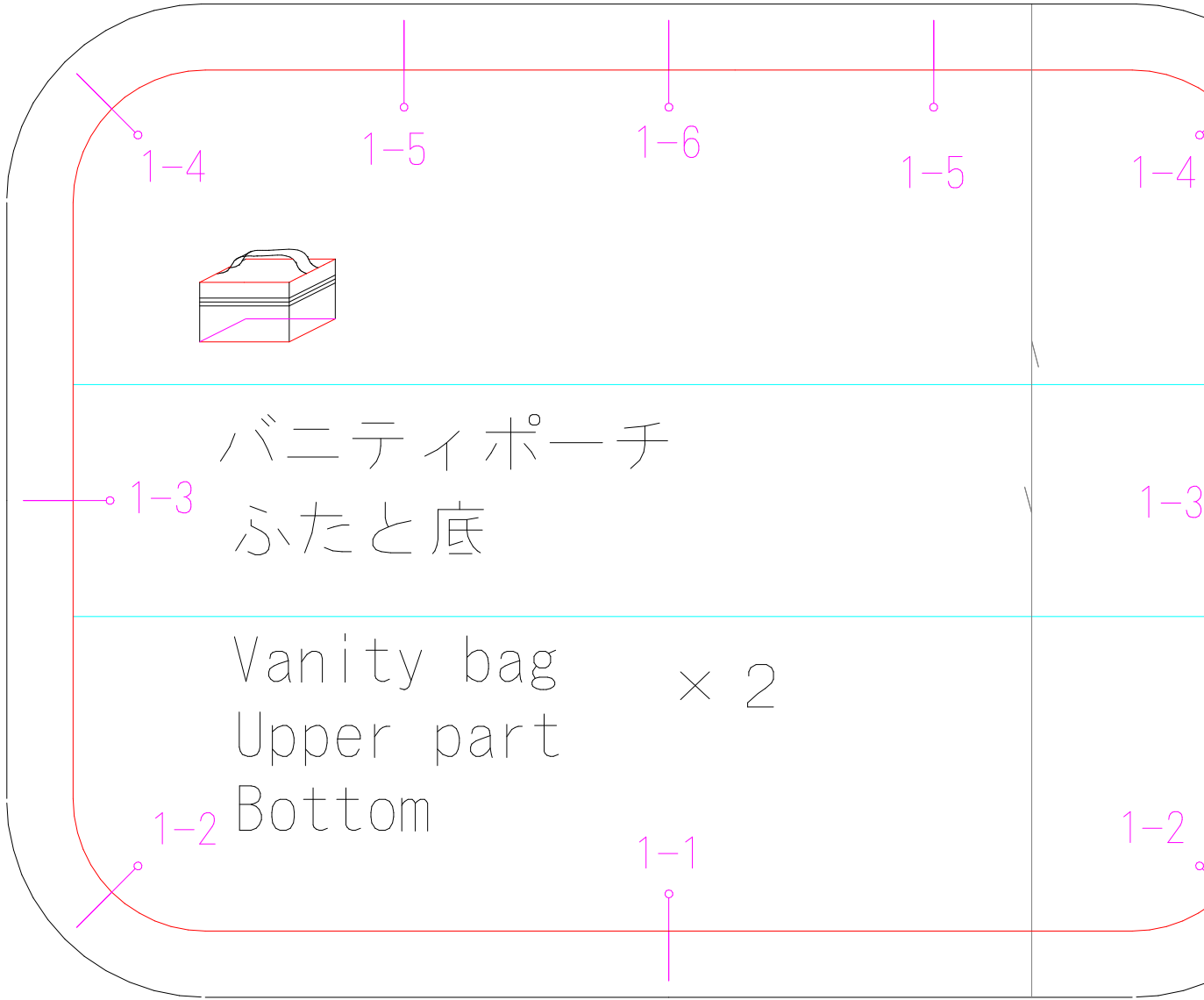


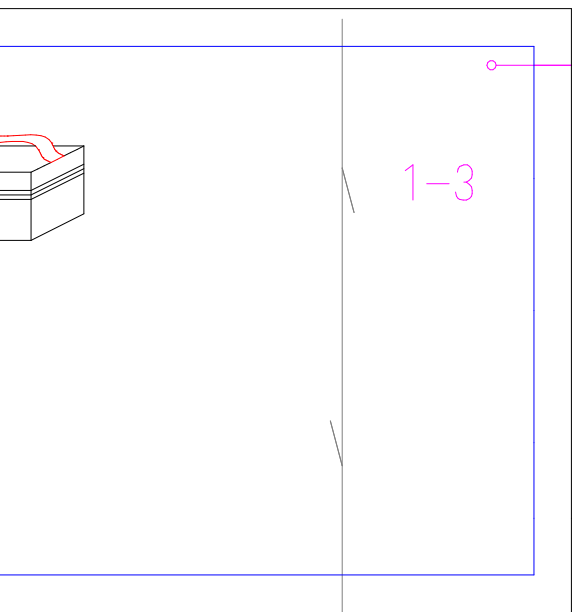
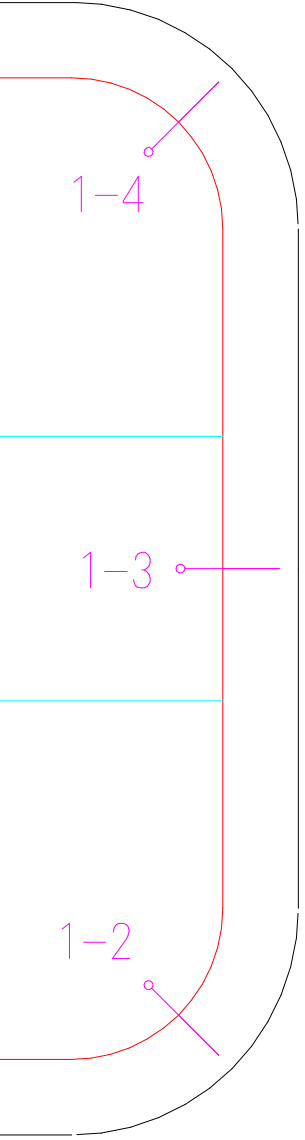
————— パイピングテープをはさむ位置

○ ——— 合印 (縫い合わせの位置あわせ)
 出来上がり線の角に穴をあけて
 そこから印をつけると角が合わせやすい







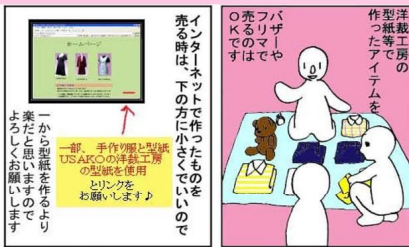




※ 洋裁工房の型紙は自分でプリントアウトする条件でご利用頂けます。

★ 型紙を使って作ったものは売っている？ ★

- ・洋裁工房製作の型紙を利用して作った作品をバザーやオークションに出すのはOKです
- ・洋裁工房製作の型紙を利用して作った作品を自分のブランドとして販売するのもOKです
- ・洋裁工房製作の型紙を利用して作った作品をお友達にプレゼントするのもOKです。
- ・型紙を改造するため、自分用に複数回プリントアウトするものOKです。
- ・サイズが変わったので、自分が使用に倍率を変えてプリントするのもOKです。



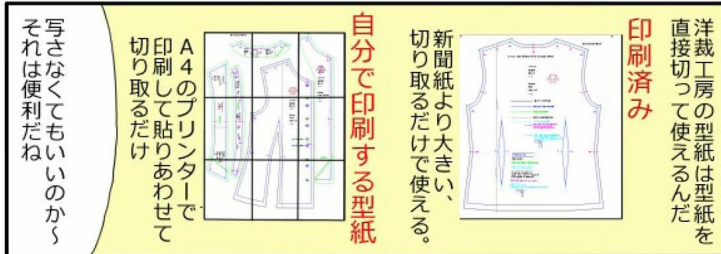
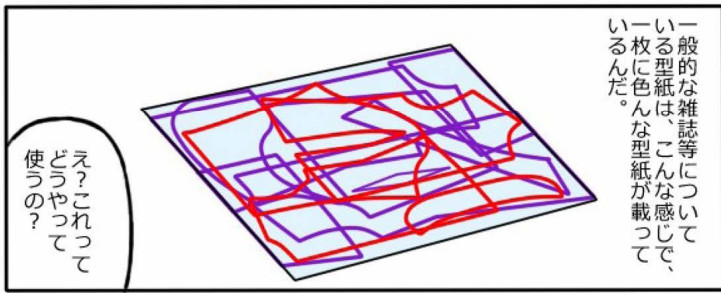
洋裁工房では「型紙を配る」「同居の家族以外にダウンロードのデータを第三者に渡す」ことだけ厳禁です。

1枚の型紙で友達の名分まとめて5着10着裁断するのも、1枚の型紙をみんなで一緒に使うのもOKです。購入した型紙を使わなかったからとインターネットで売るのは駄目です

複数コピーして配るのだけやめてくださいね。
という、ひょ〜にゆるい利用規約なので協力してくださいね♪

当サイトの情報によるあらゆる損失・損害に対して一切責任を負いかねます。
洋裁工房の型紙は自分でプリントアウトする条件でご利用頂けます。

有料の型紙のご案内

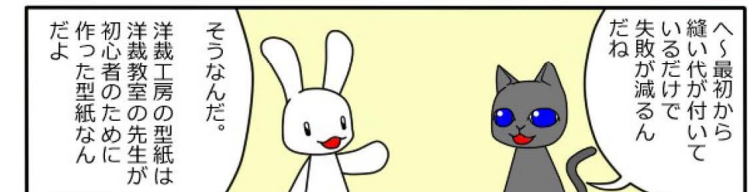
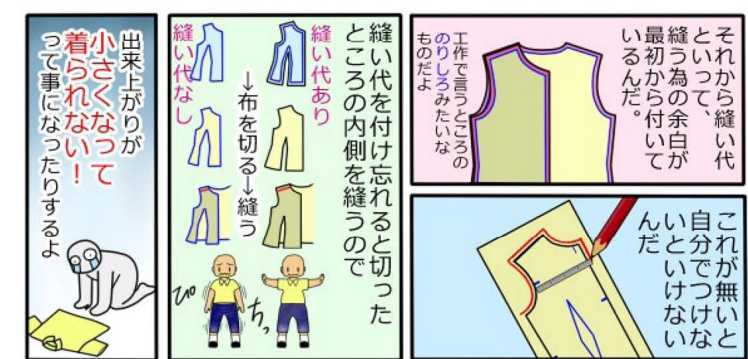


2 手作り服の作り方と型紙USAKOの洋裁工房



4 手作り服の作り方と型紙USAKOの洋裁工房

1 手作り服の作り方と型紙USAKOの洋裁工房



3 手作り服の作り方と型紙USAKOの洋裁工房