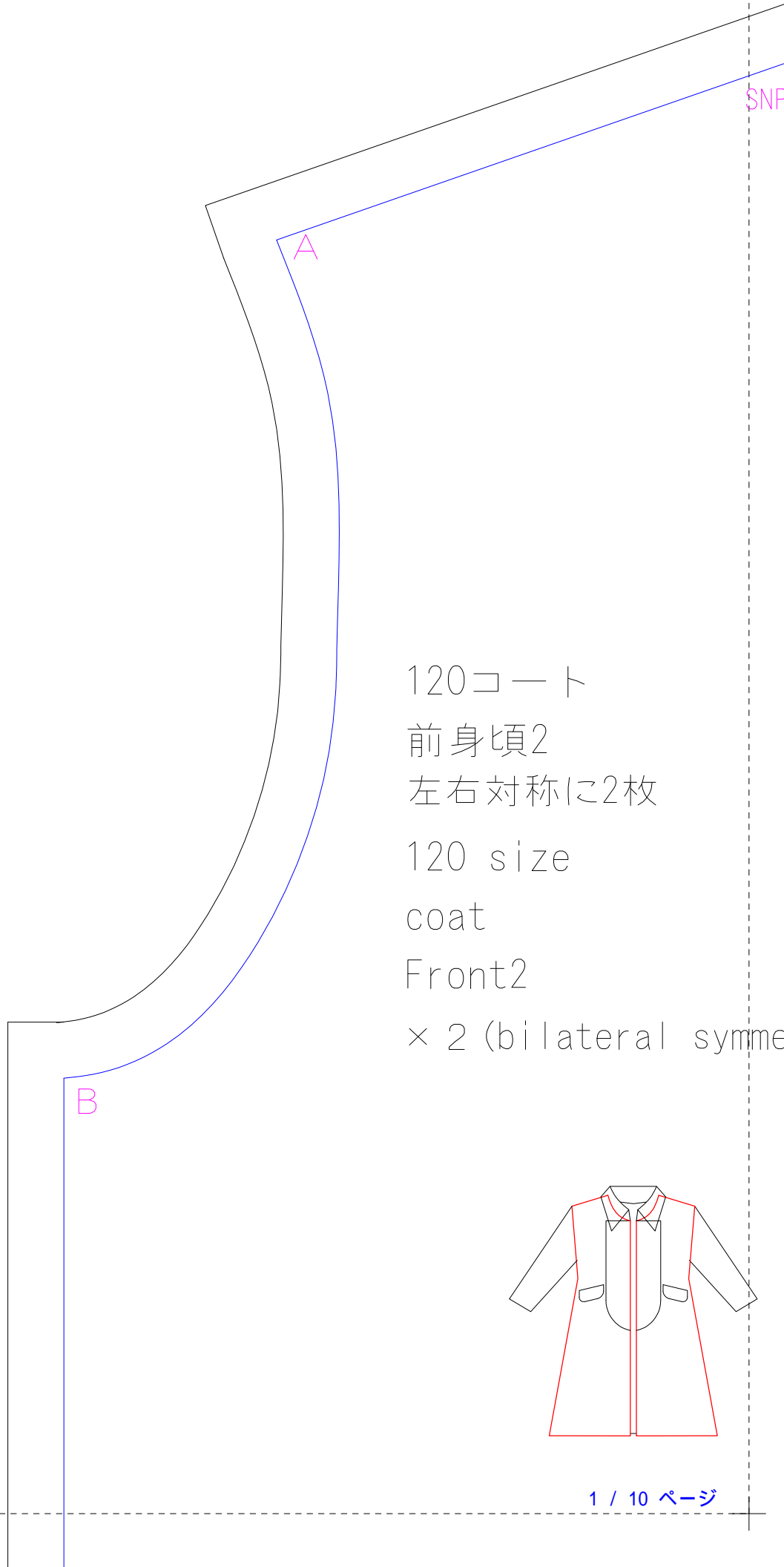
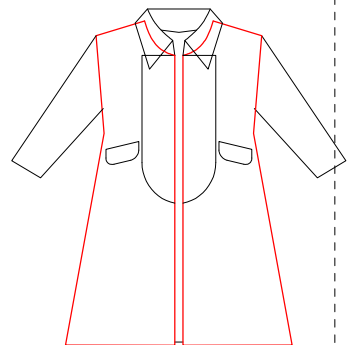


1	4	7	10
2	5	8	
3	6	9	

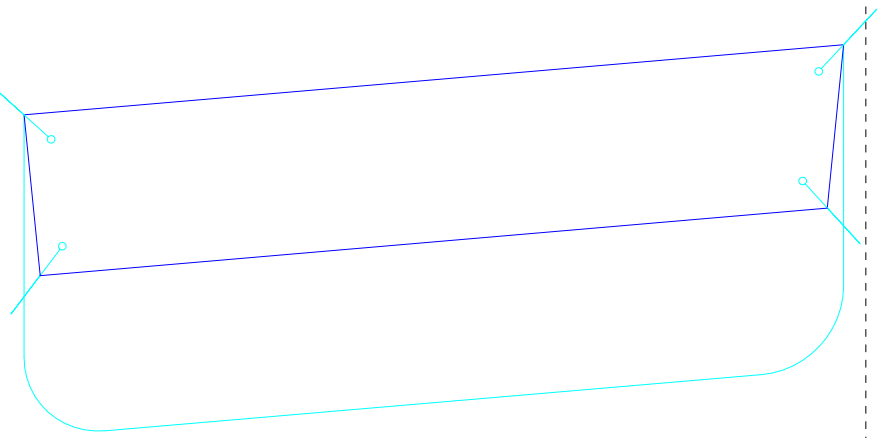
この図のように  
貼り合せてください  
先に貼り合わせてから  
切ってください



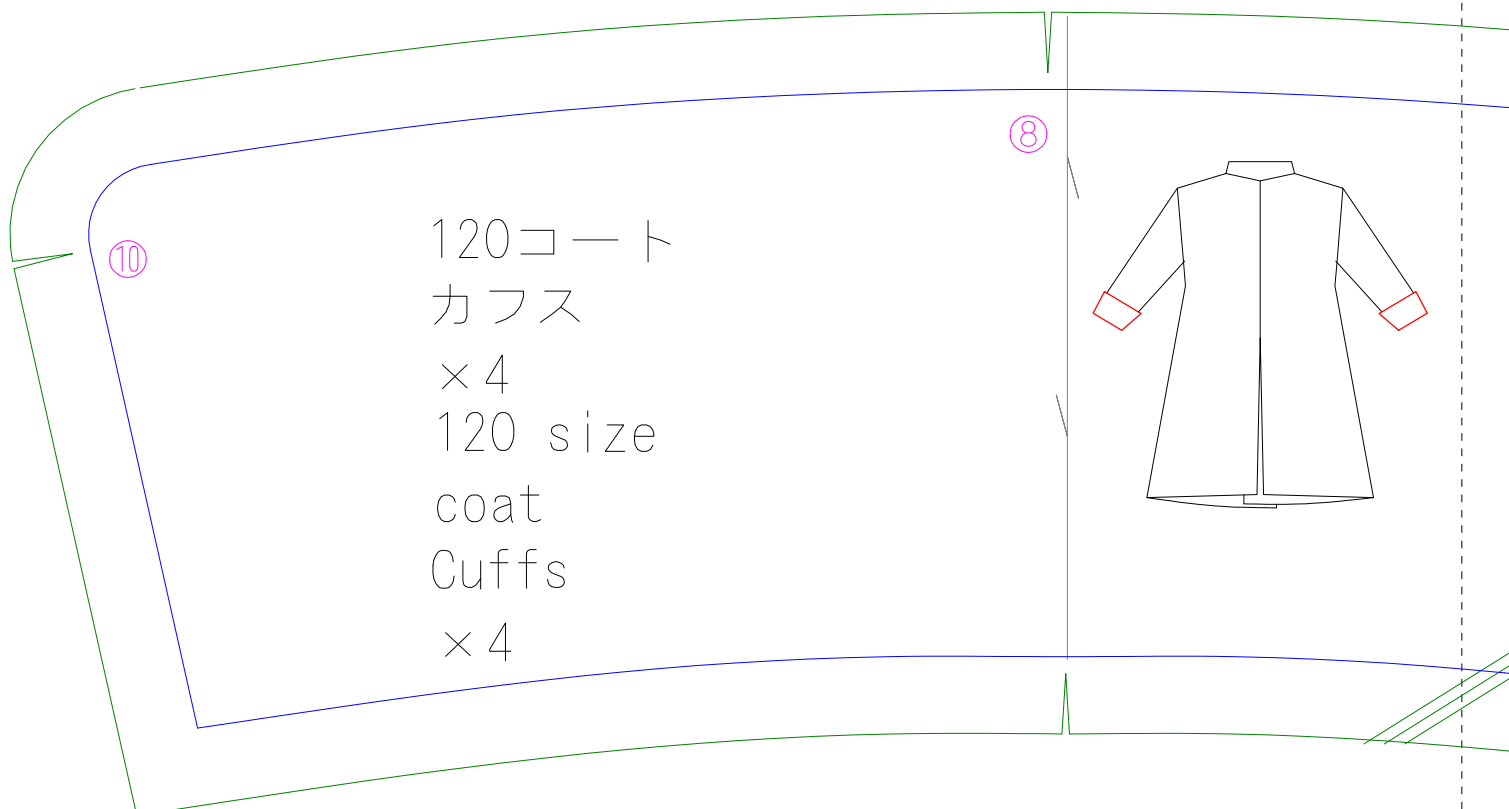
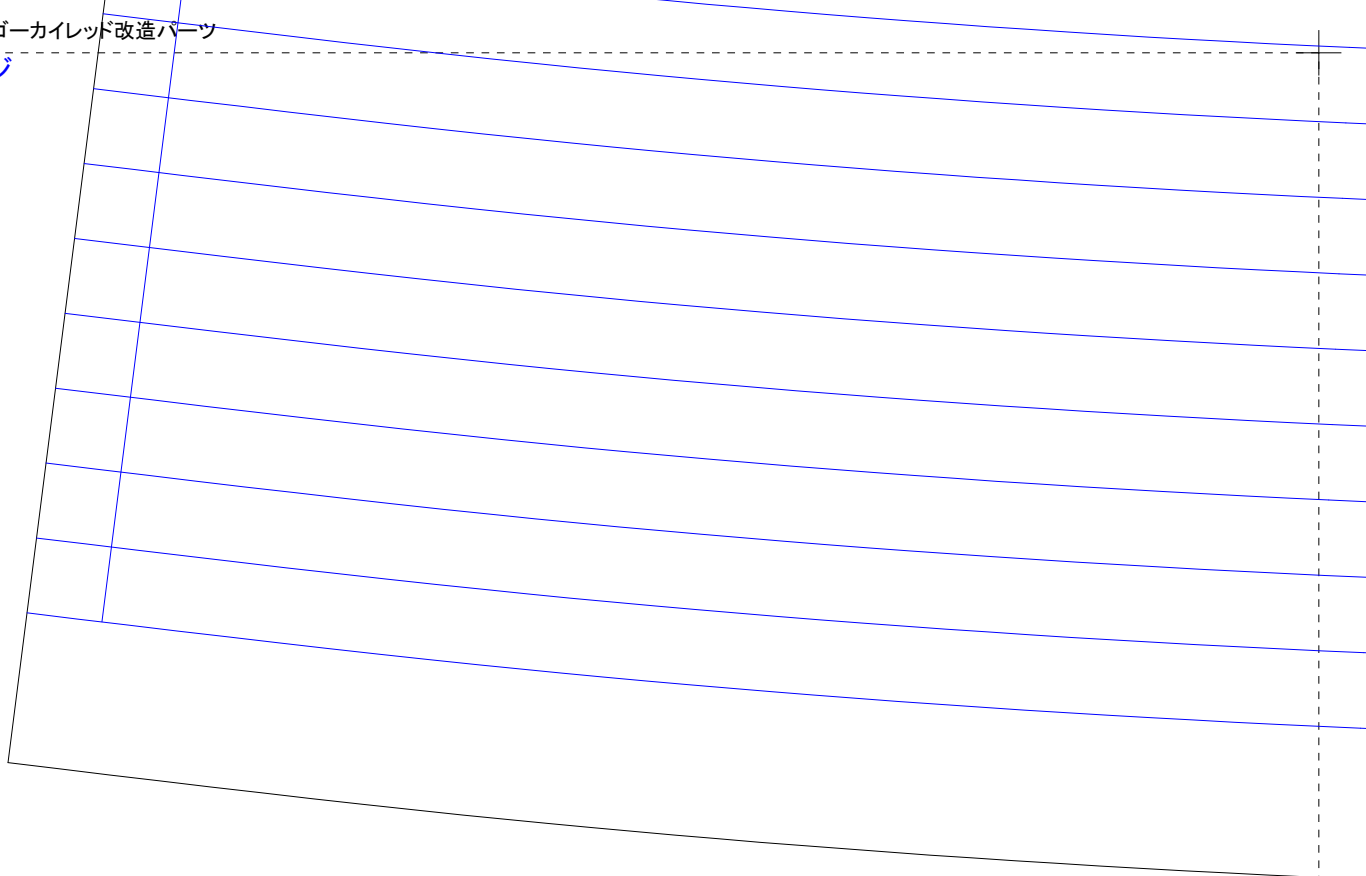
120コート  
前身頃2  
左右対称に2枚  
120 size  
coat  
Front2  
× 2 (bilateral symme



③



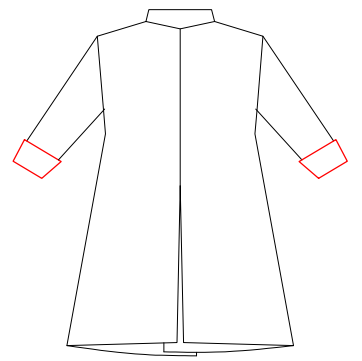
すそは型紙を体にあてて  
好みの高さを選んでください  
決めた縫い代の長さ分下の線で切る。  
すその最低の縫い代は2cmです。  
それ以下だとねじれが起こります。



⑩

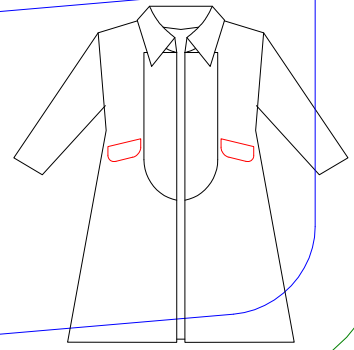
120コート  
カフス  
×4  
120 size  
coat  
Cuffs  
×4

⑧



SNP

120コート  
雨ぶた  
×4 Frap

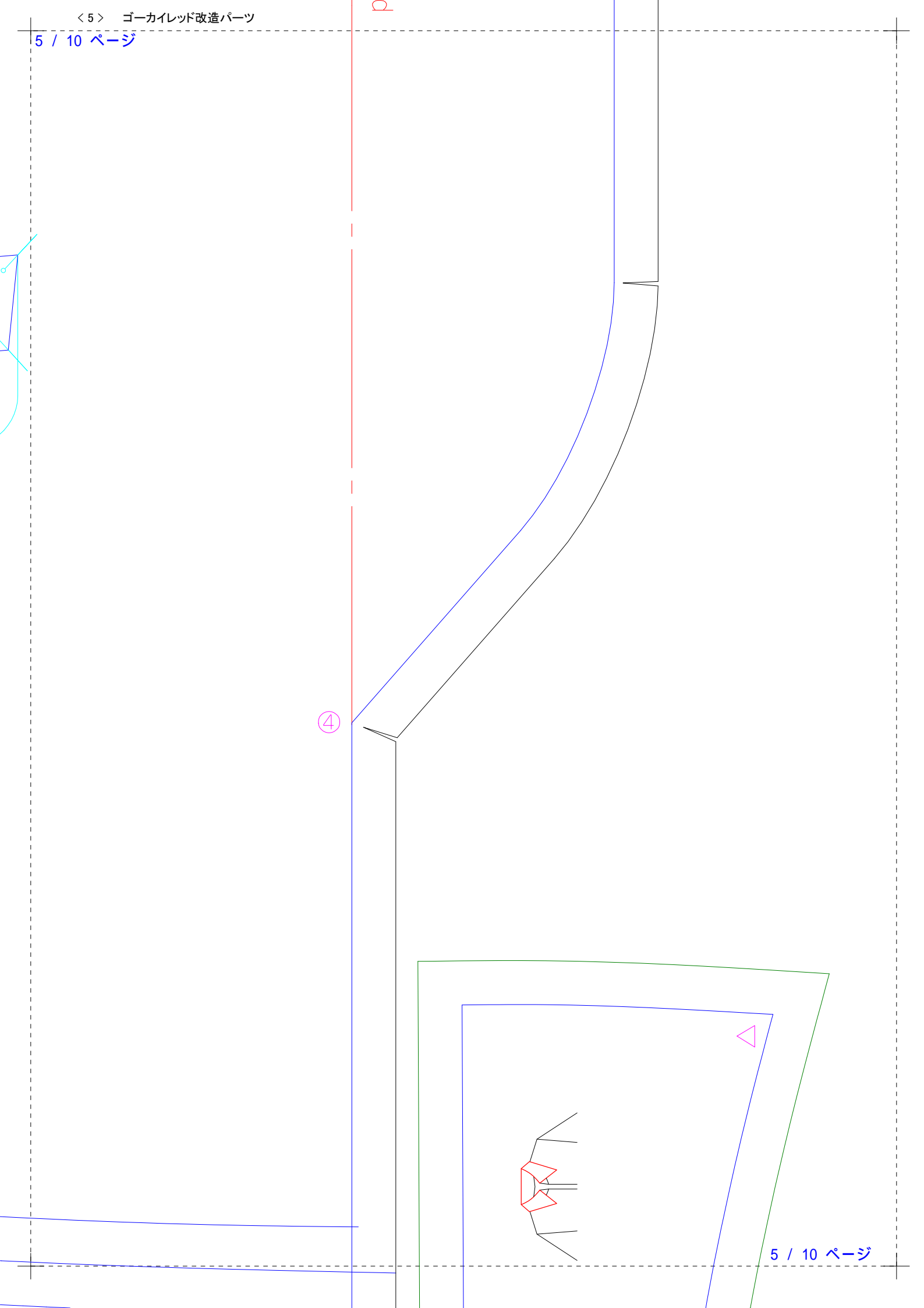


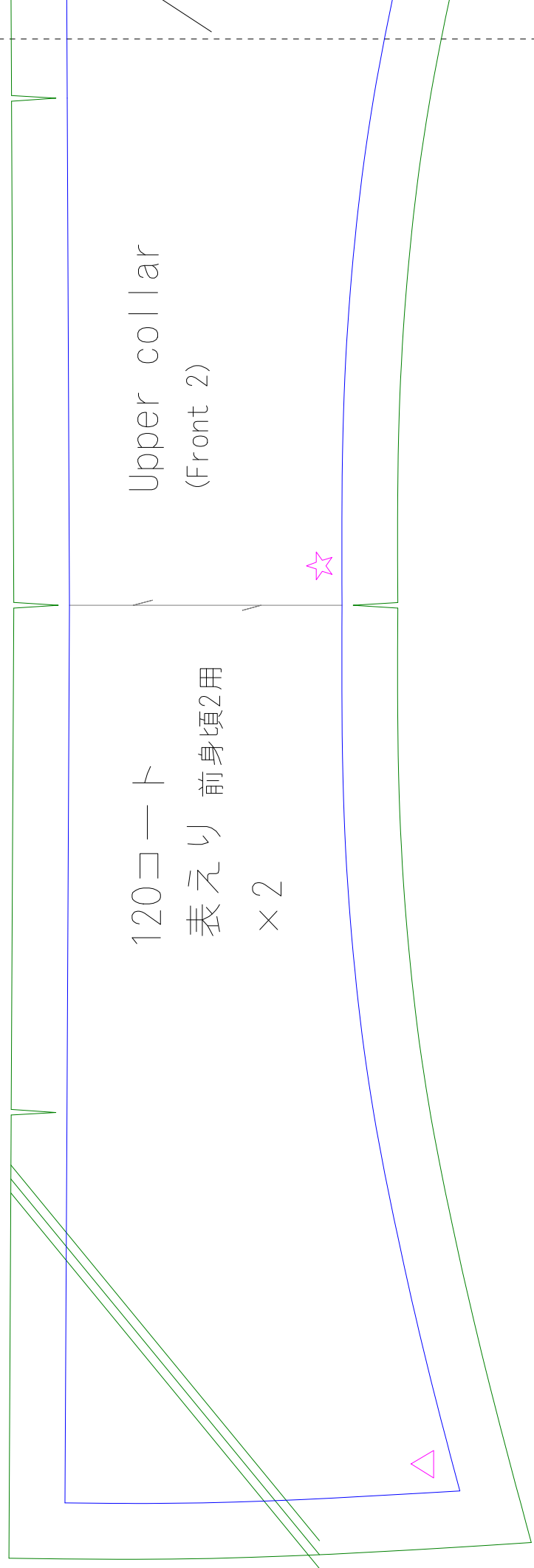
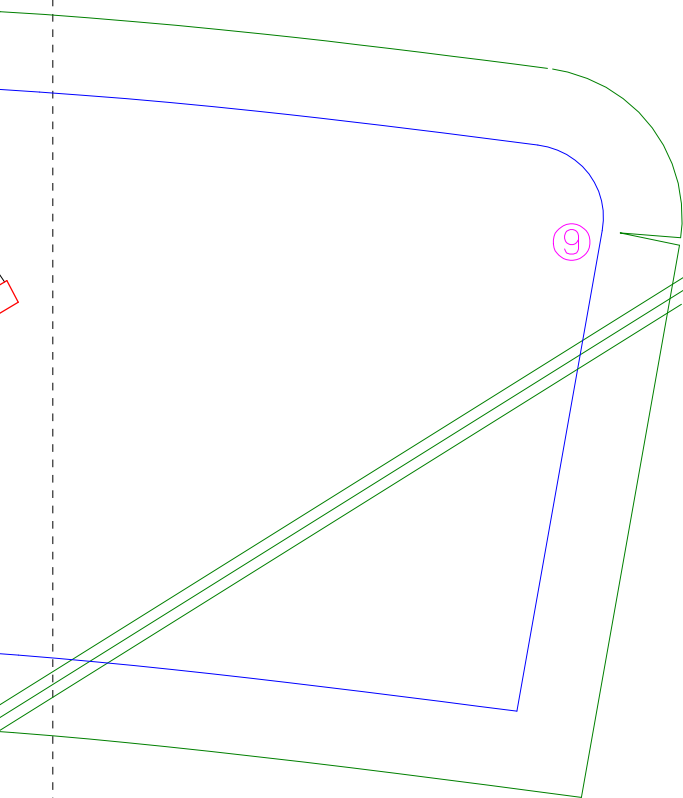
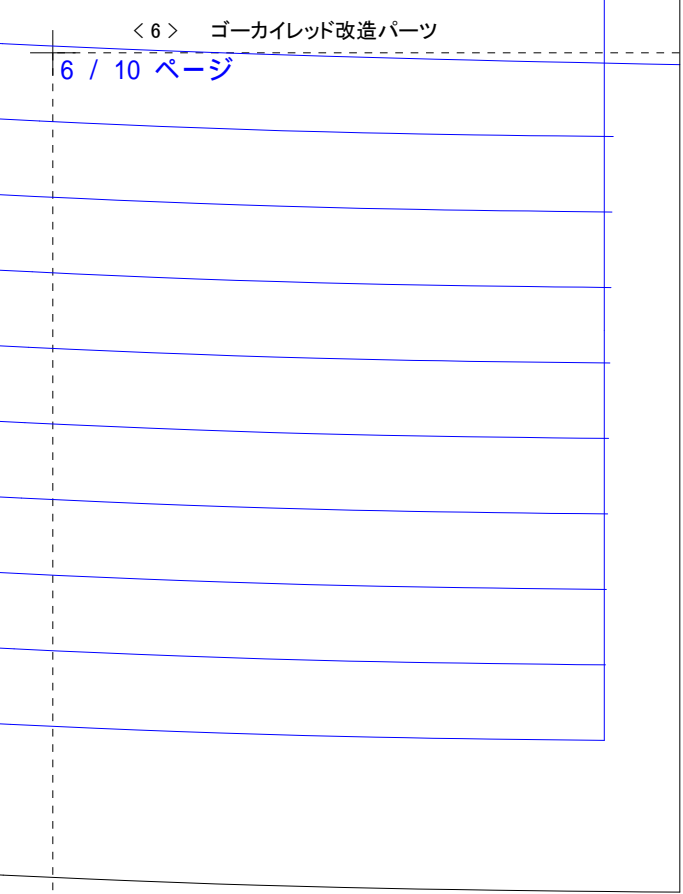
◎

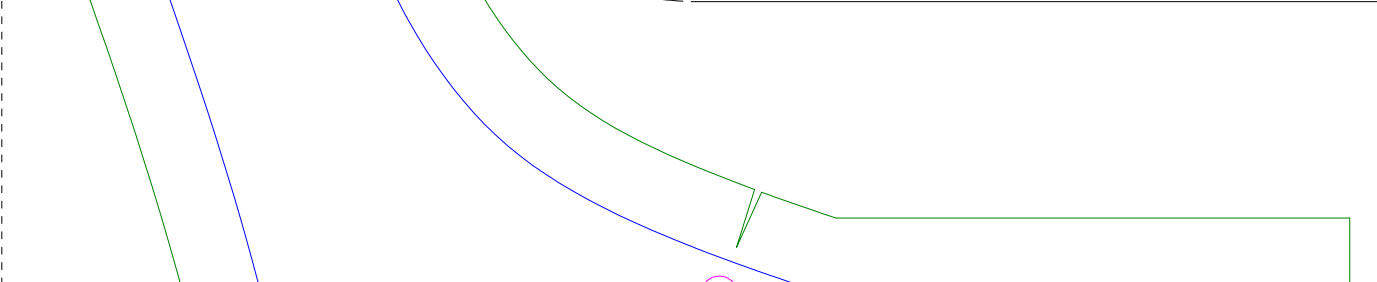
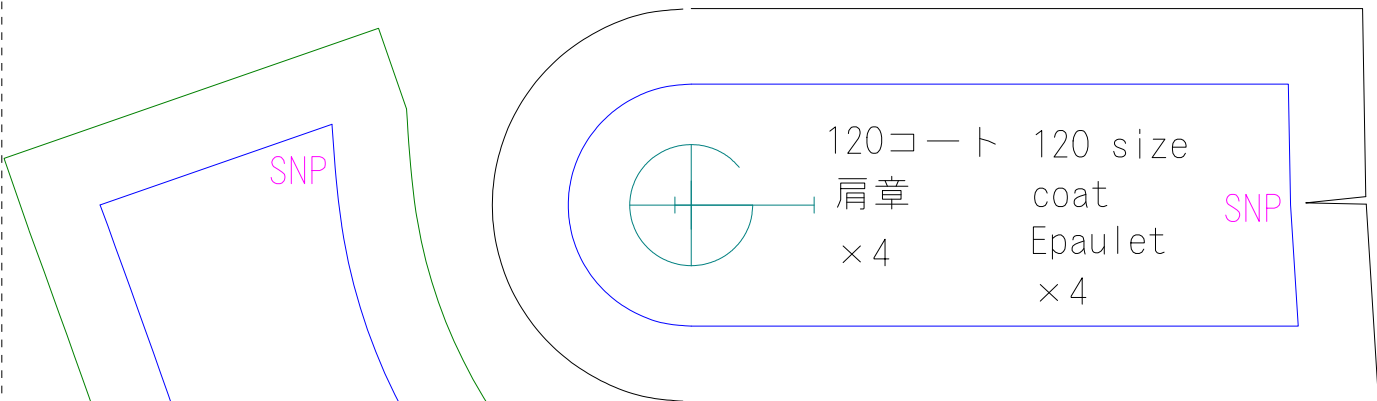
②

ymmetry)

谷折り Valley Fold



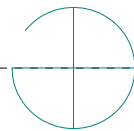
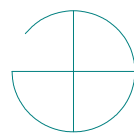
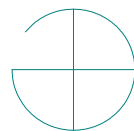
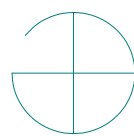
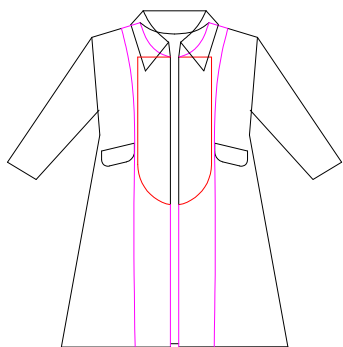




①

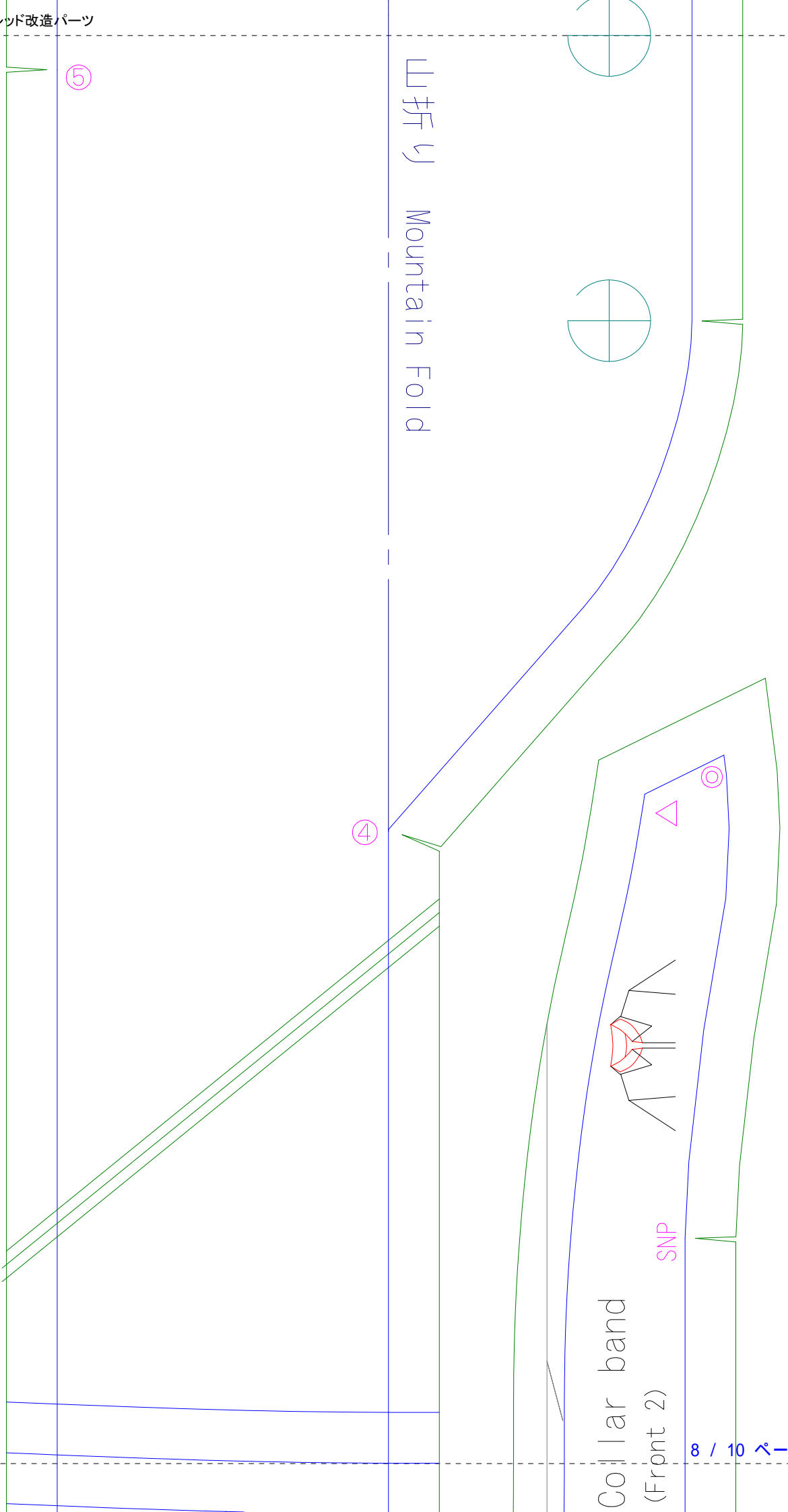
②

120コート  
 前身頃2見返し  
 左右対称に2枚  
 120 size  
 coat  
 Front2 facing  
 × 2 (bilateral symmetry)

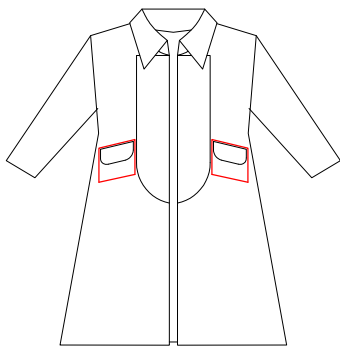
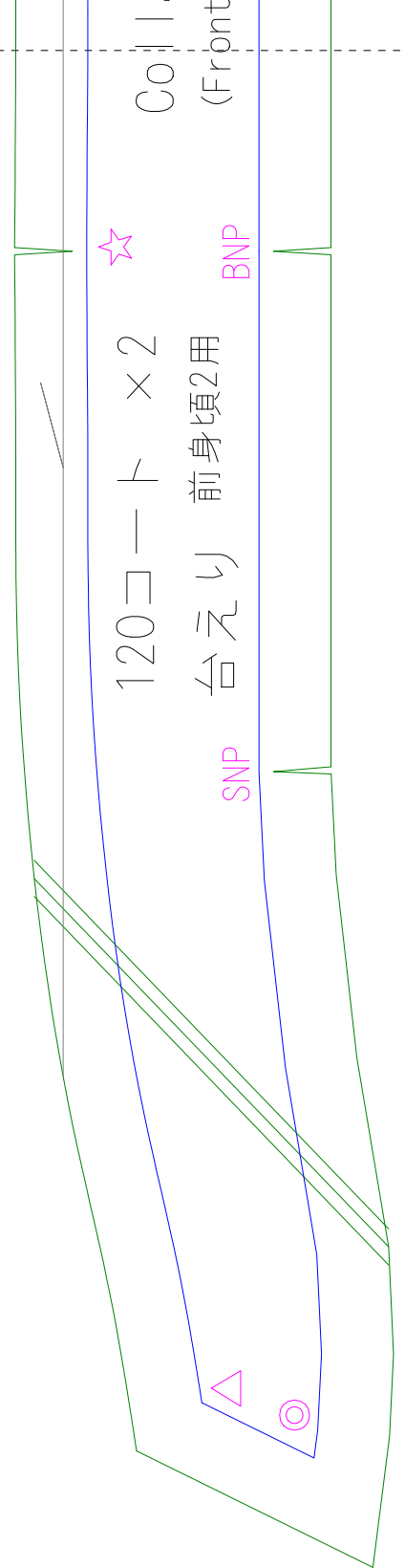
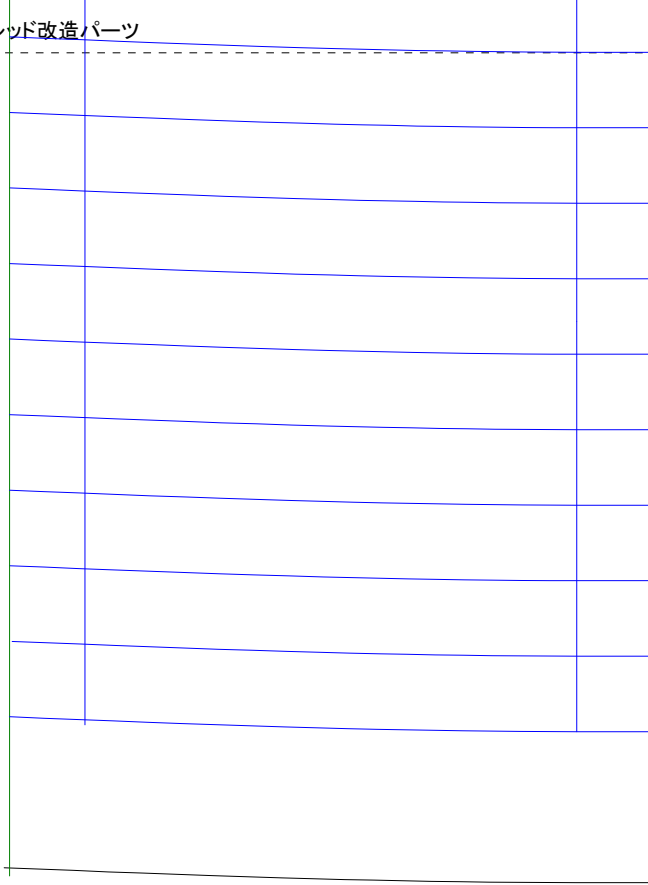


⑤

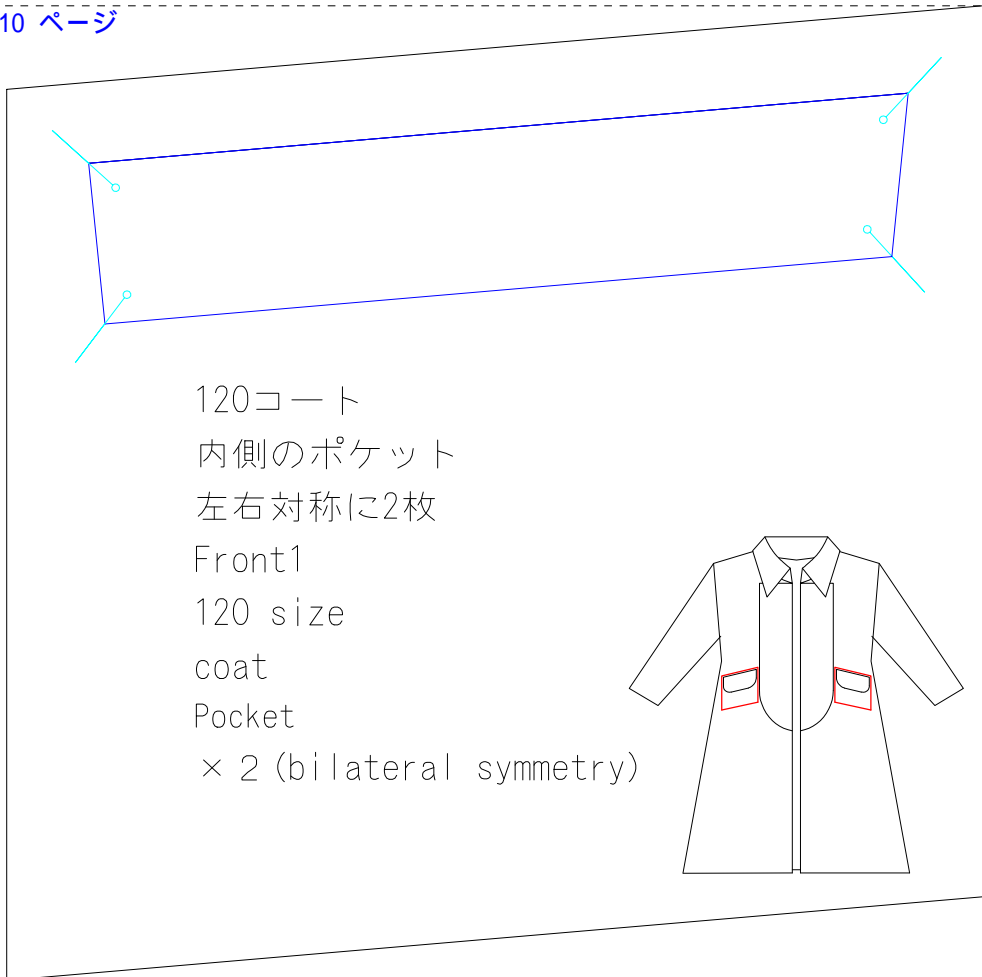
F







120コート  
内側のポケット  
左右対称に2枚  
Front1  
120 size  
coat  
Pocket  
× 2 (bilateral symmetry)



### 10分の1サイズです

テープで貼り合わせると縫う手順がわかりやすくなります  
 10分の1で書いた布幅の上に配置すると  
 布の量の計算が簡単に出来ます

