

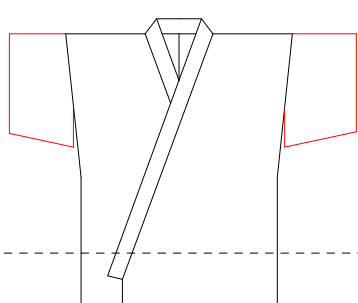
1 この図のように貼り合せてください

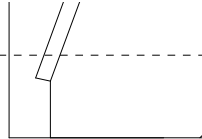
2

3

D

C





甚平
はんそで
左右対称に2枚
jinbei
sleeve2
× 2 (bilateral symmetry)

A

手作り服の作り方と型紙

USAKOの洋裁工房

<http://yousai.net/>

