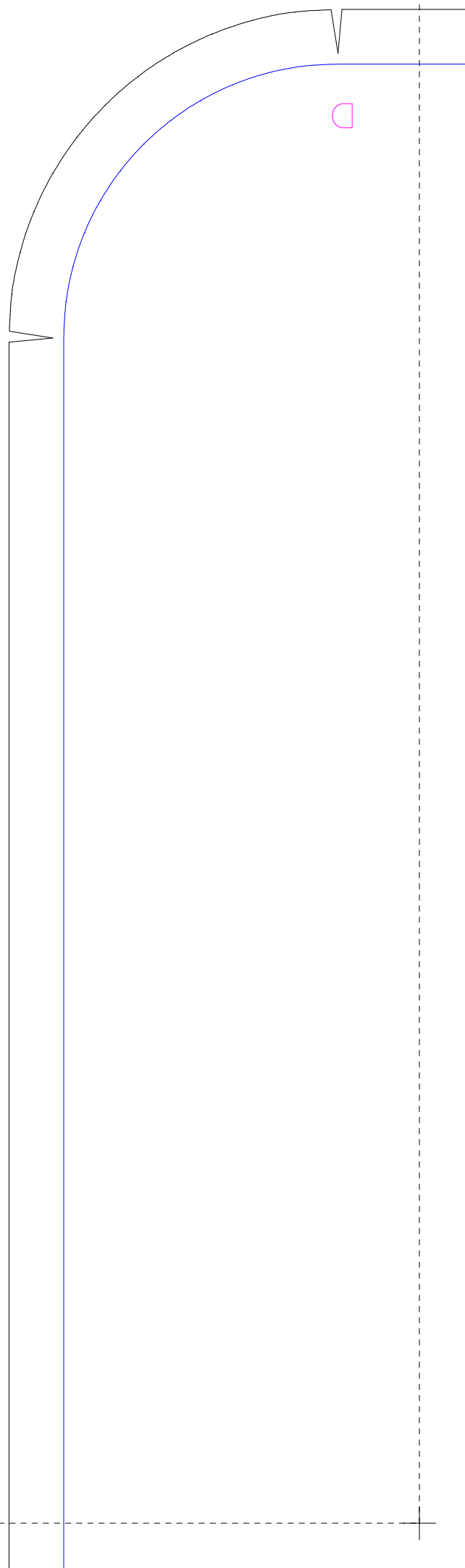


この図のように貼り合せてください  
先に貼り合わせてから切ってください

1	2	3
4	5	6
7	8	9
10	11	12

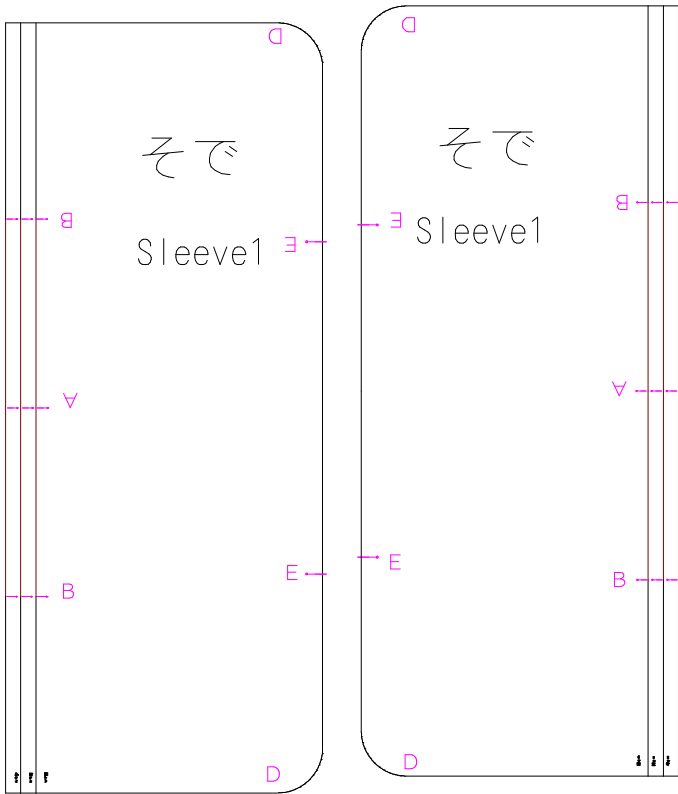




お好みの幅で作ってください

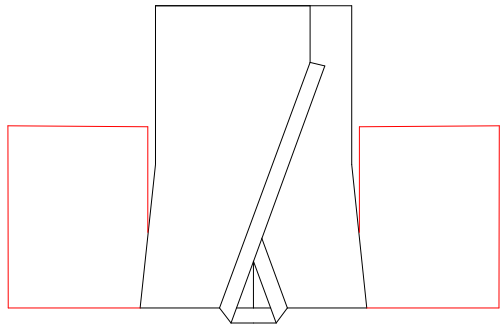
00





三

1





A



E

甚平

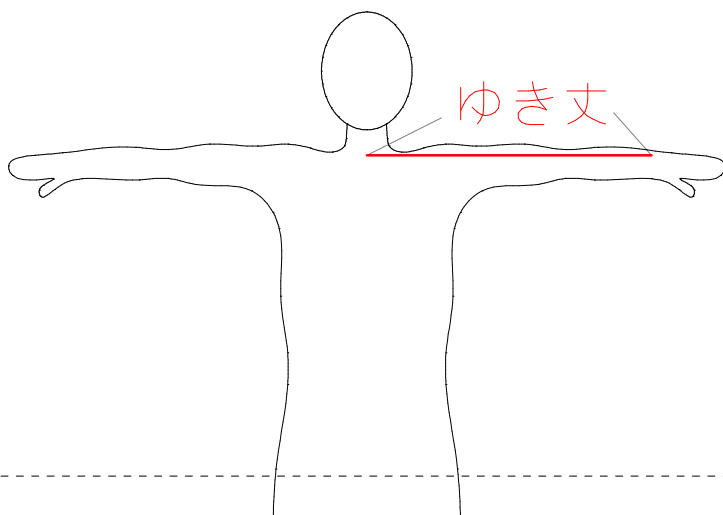
そで

左右対称に2枚

jinbei

Sleeve 1

× 2 (bilateral symmetry)

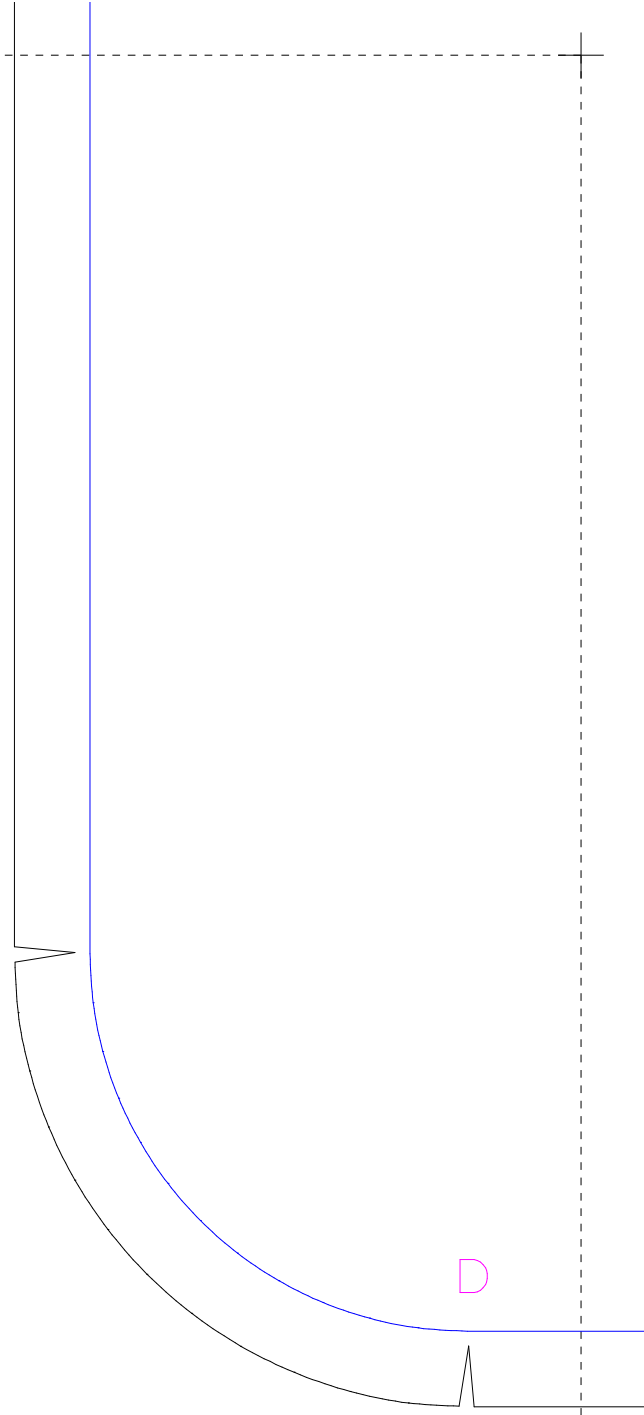






B







ゆき丈 65 c m

ゆき丈 67 c m

ゆき丈 69 c m