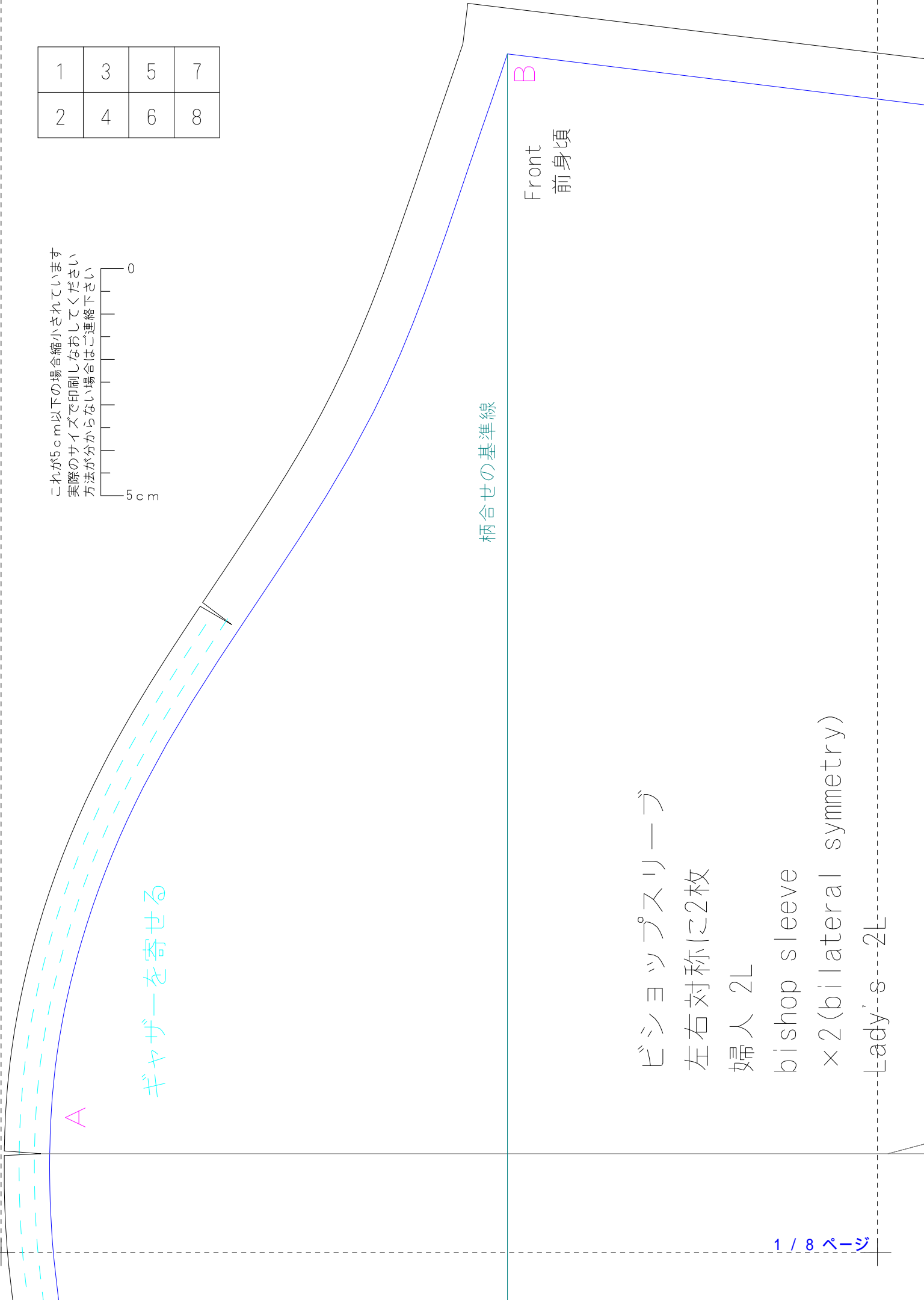
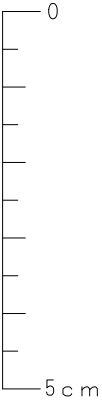


1	3	5	7
2	4	6	8

これが5cm以下の場合縮小されています  
 実際のサイズで印刷しなおしてください  
 方法が分からない場合はご連絡下さい

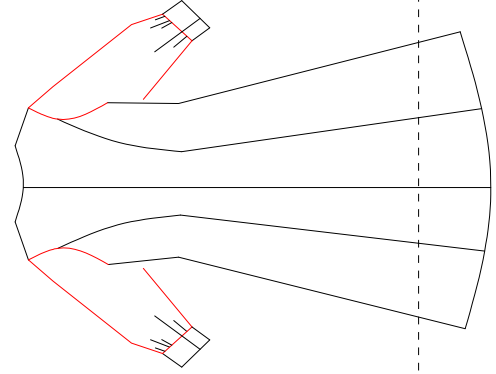
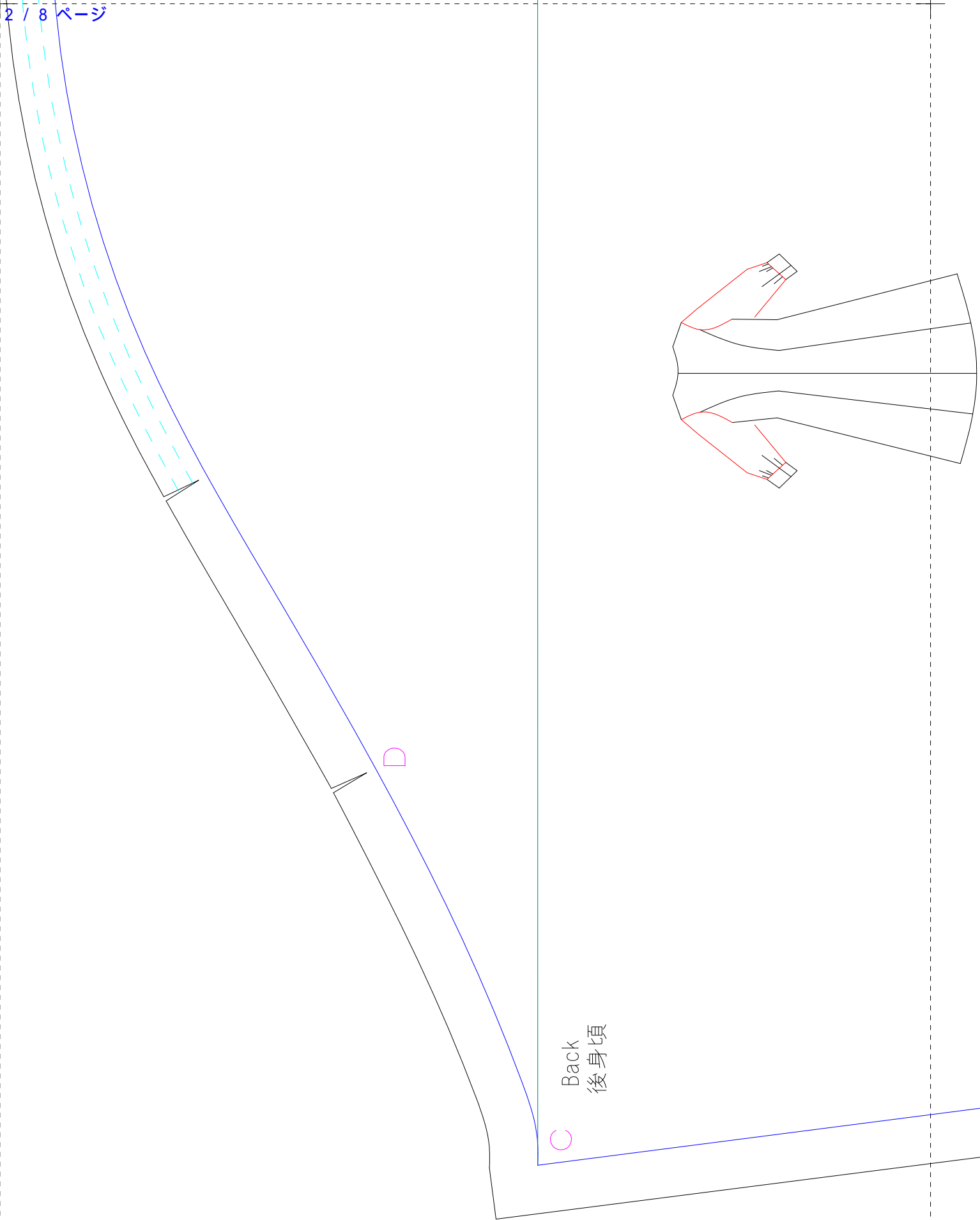


ギヤザーを寄せる

柄合せの基準線

Front  
前身頃

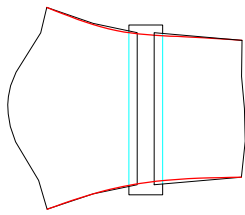
ビショップスリーブ  
 左右対称に2枚  
 婦人 2L  
 bishop sleeve  
 × 2 (bilateral symmetry)  
 Lady's 2L



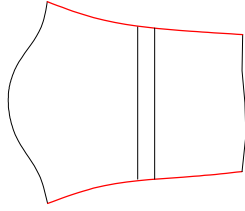
Back  
後身頃

C

Lady's 2L



滑らかになるように  
線をつなぎ直します



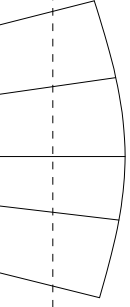
余分を切り落とす

広げて、  
直します

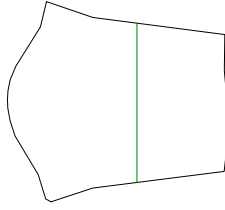
↓この線で

分紙を足したり  
りと調節してください

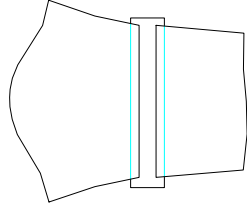




丈をかえるには



真ん中あたりで分割します

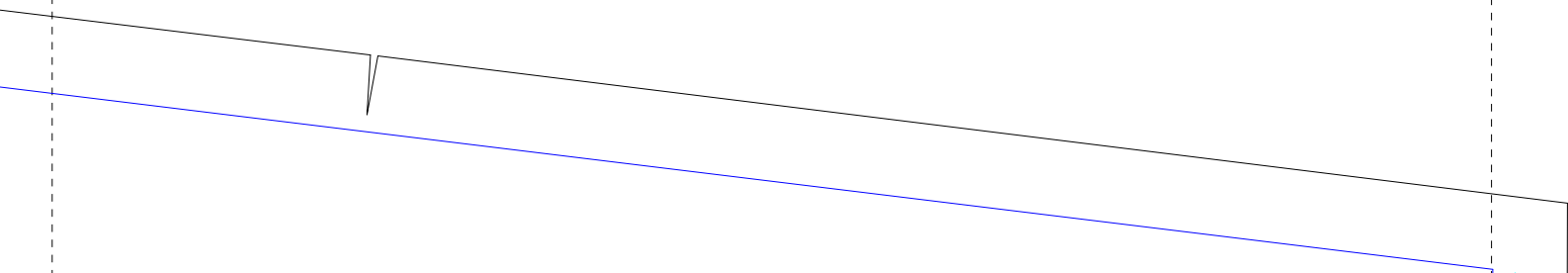


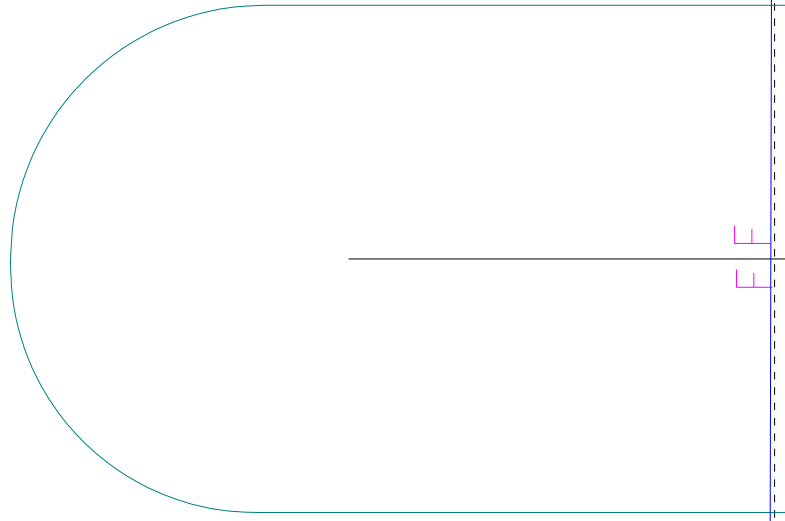
伸ばしたい分広げて  
裏から紙を足します

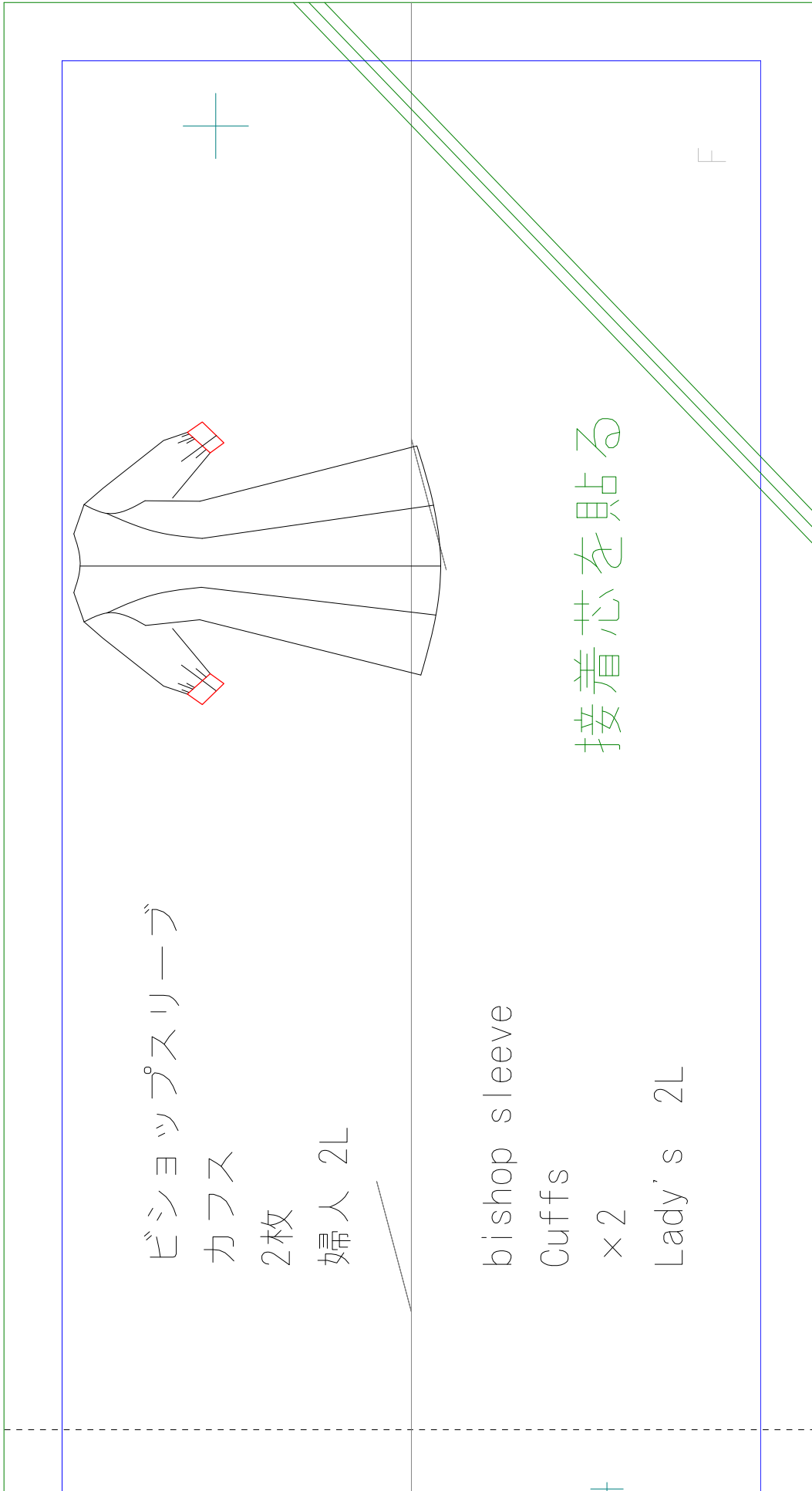
丈を増減したい時は↓この線

切って間に伸ばしたい分紙を足し  
折りたたんで短くしたりと調節

LE







ビショップスリーブ  
カフス  
2枚  
婦人 2L

bishop sleeve  
Cuffs  
x2  
Lady's 2L

接着芯を貼る

