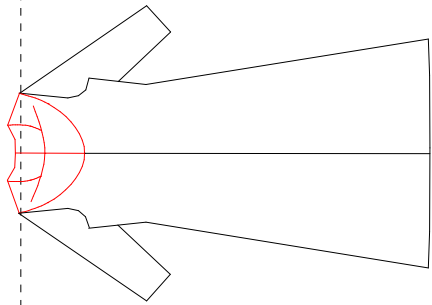


切替なしの
ワンピース
フード
左右対称に2枚
婦人 S
A line dress
Front
× 2 (bilateral symmetry)
S size

1	2
---	---



手作り服の作り方と型紙USAKOの洋裁工房

<http://yousai.net/>

