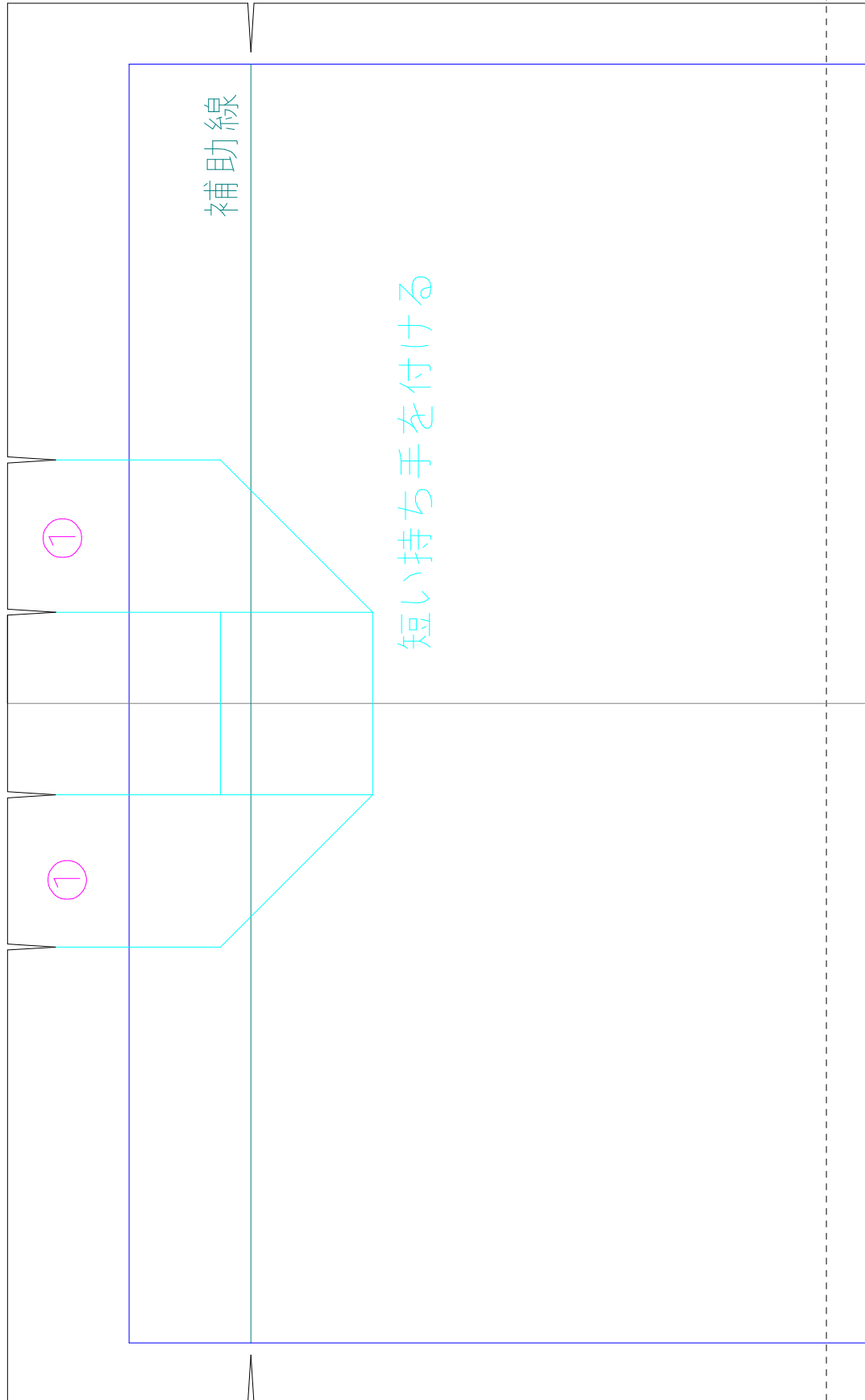


この図のように貼り合せてください
先に貼り合わせてから切ってください

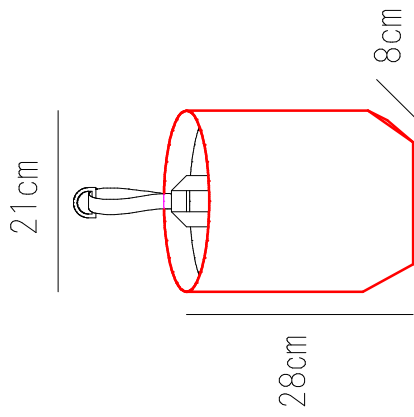


これが5cm以下の場合縮小されています
実際のサイズで印刷しなおしてください
方法が分からない場合はご連絡下さい

0
5 c m



③



シューズ入れ

袋部分

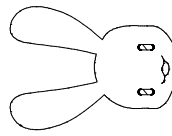
横21cm 縦28cm 厚み8cm
1枚

④

型紙を布に写した後に、
縫う前に型紙をテープで組み立てると
イメーシがつかみやすくなります



補助線



手作り服の作り方と型紙
USA KOの洋服工房
<http://yousai.net/>

③

補助線

線の説明

縫い代・切り取り線
Seam margin

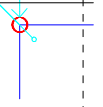
出来上がり・縫い合わせ線
Finishing line

補助線を引くところ

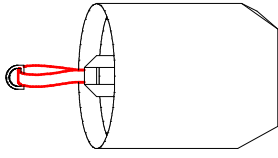
地の目 (生地)の縦の向き
Direction of material.
Layer this line will parallel
with height of material.

合印 (縫い合わせの位置の印)
縫い代に5~7mmほど切り込みを
入れておくと縫い合わせがしやすいよ
Snip the material as a mark.

合印 (縫い合わせの位置あわせ)
出来上がり線の角に穴をあけて
そこから印をつけると角が合わせやすい
Where the corner,
drawing a point the material as a mark.

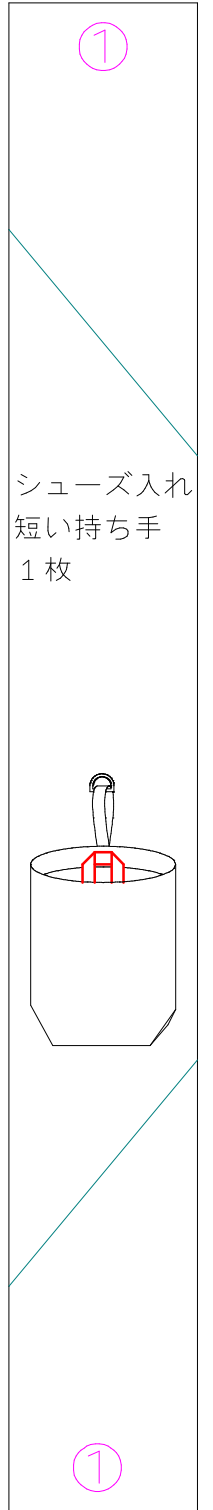
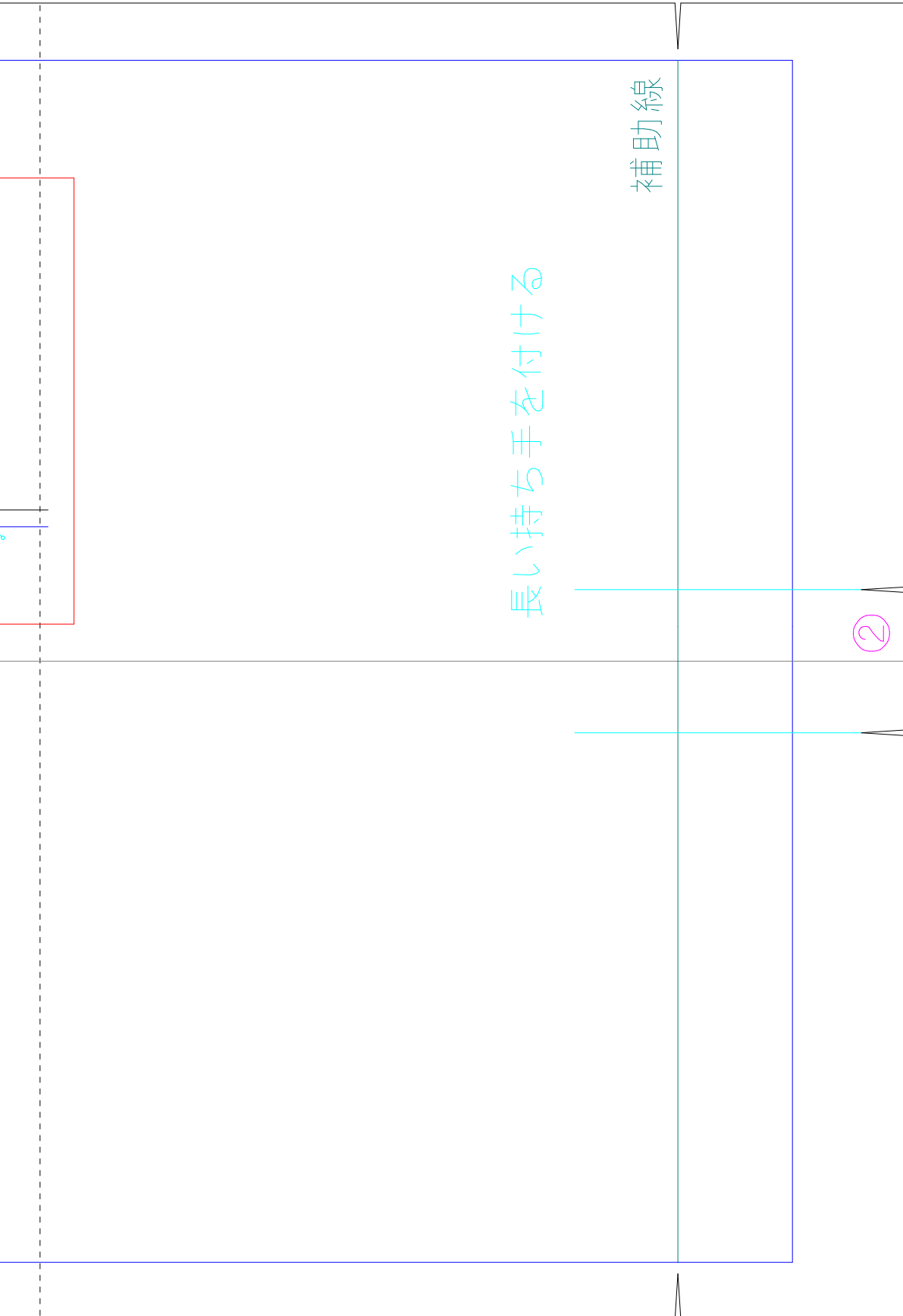
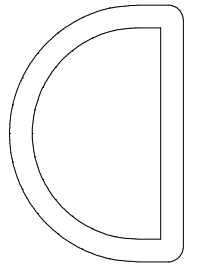


②



シューズ入れ
長い持ち手
1枚

④



必ず読んでね!

超簡単

型紙の使い方

布の上に型紙を置いておもりで型紙を固定しチャコペンでふちをなぞってください

貼りあわせた型紙は外側の黒の線で切ってください

縫い代・切り取り線
出来上がり・縫い合わせ線
接着芯を貼る範囲
芯を貼る部分は黄緑の線で切る

はじめて型紙を使う人でも大丈夫!!

型紙の使い方を漫画で説明するよ!

人間の体は左右対称なので型紙も左右対称にとってください

型紙を裏返せば左右対称

ピンクの印はチャコペンで印をつけたら

まちな針の絵は大切な印です

水色の印は型紙に穴をあけて印を写してください

布を切り出したあと5mm切込みを入れてください

1ページ目には貼り合わせる図が書いてあります

大きな服は用紙に収まらないのでいくつかに分割で印刷しています

全ての型紙の共通の説明

ページ番号

位置あわせの十字

この切り込みがあると丈の長い服や、位置あわせが重要な服の縫いスズレが減ります

似たような形でも区別がつけやすくなります

型紙に書かれた番号を直接布に書くか、テープに書いて貼っておくと縫い合わせの場所が分かりやすいよ

うしろ
まえ

図のつながった枠を参考に型紙を分けてください

十字の印を基準に右と下側を切ってください

十字を合わせてテープでとめれば実物大の型紙になります

繰り返し使いたい方は劣化しにくいメンディングオスズメです

2

1

※当店の型紙を利用して他ブランド企業の商品を語ったものを作るのはだめですよ

型紙で作った服は売ってもいいの? 型紙にダメって書いてあるものはダメだけど

それ以外のものは作った作品の販売は問題ないよ。オリジナル商品として販売も大丈夫!

フリマで売って良いよ。連絡もいらぬよ。ネット販売する際は洋裁工房へリンクだけお願ひしますよ!

この小さい型紙は何? 布の量を調べる十分の一の型紙だよ

生地によって幅が違うから必要な布の量も変わるよ

布幅を十分の一で描いた枠にミニチュアの型紙を並べてください

↑例えば 150 幅の布を使う場合 15cm 幅の枠を書いて並べる

洋裁工房の型紙は改造してもよいです

自分用に拡大縮小複数拡大縮小印刷も大丈夫です

ただ家族以外の人がコピーしてあげたり配ったりするのはダメです

規約なのでこれだけは守ってね

並べて実際にはかなり十倍するけどどんな幅でも簡単に必要な量がわかります

↑この図だと15cmなので必要量は1.5mということがわかります

チェックのように柄や向きを合わせる必要のある生地は隙間を多めに配置してね

もつと詳しく縫い方を知りたい人は洋裁工房の関らせて頂いた本があります

プロのデザイナーさんが編集して下さっているので情報が見やすく見つけやすくなっています。こちらも合わせてご利用ください。

わからない所があったらどうすればいいの? わからぬ所があったらどうすればいいの? 洋裁の質問は分解したりするとメールだとお使いのソフトによってセキュリティで弾かれてお届できない場合があります

掲示板上に質問とデザイン画を用意して書き込みしてくれれば分かる範囲は答えさせていただきます

掲示板上に質問とデザイン画を用意して書き込みしてくれれば分かる範囲は答えさせていただきます

お返事をお届けるので確実に掲示板上をご利用ください

セキュリティ

この印は何? 布は縦横に伸びにくく斜めに伸びやすいんだよ

布に直し型紙を置く向きを指示線だよ

ここが平行になるように置く

だから斜めに置くと型崩れしやすいので布の目(両端のほつれない所)に対し平行になるように型紙を置いて印があるんだよ

伸びにくい 伸びやすい

4

※ニットじゃなくても横方向にやや伸びるものもあります 3