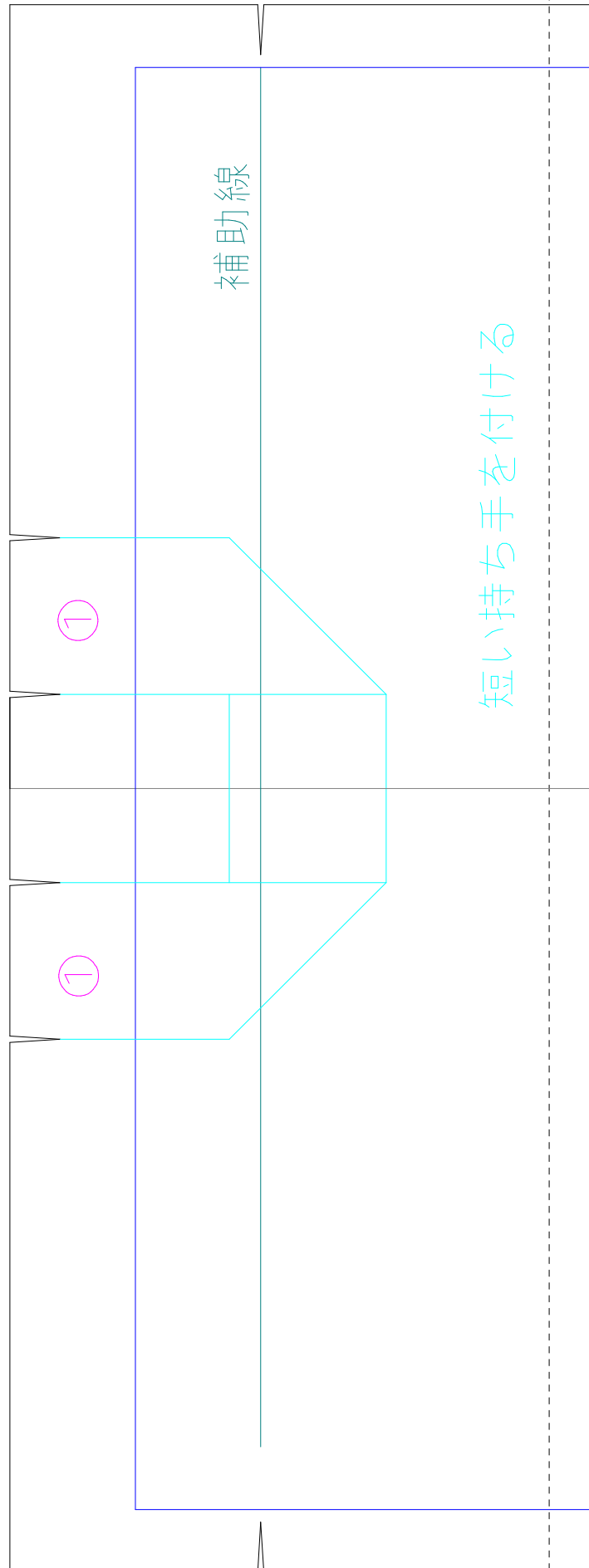
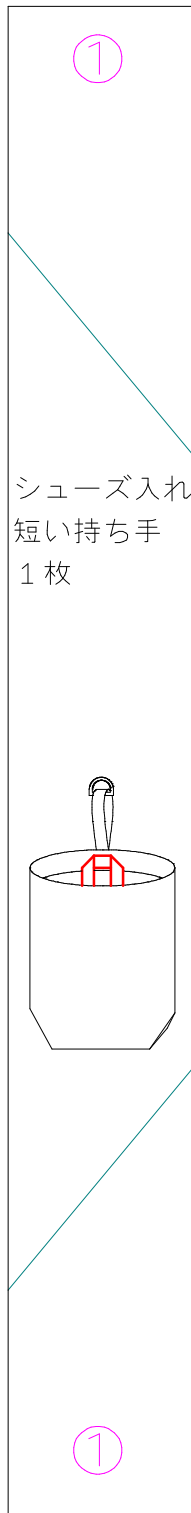
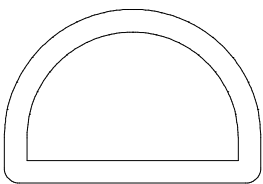
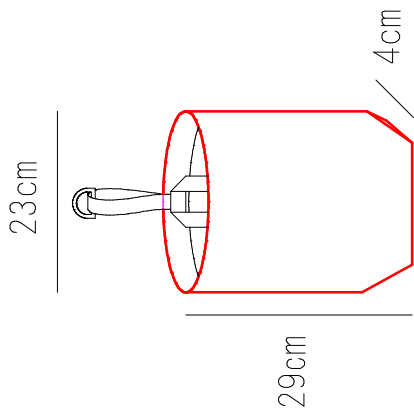


この図のように  
貼り合せてください  
先に貼り合わせてから  
切ってください





# シューズ入れ

袋部分

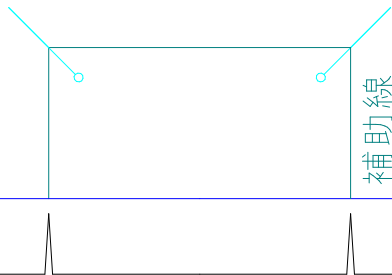
横23cm 縦29cm 厚み4cm

1枚

③

型紙を布に写した後に、縫う前に型紙をテープで組み立てるとイメージがつかみやすくなります

④



補助線

### 線の説明

縫い代・切り取り線  
Seam margin

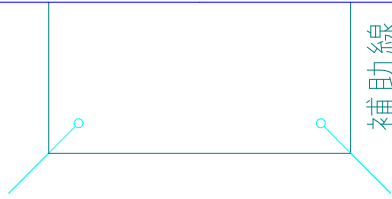
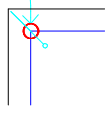
出来上がり・縫い合わせ線  
Finishing line

補助線を引くところ

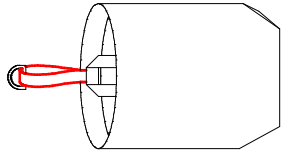
地の目 (生地)の縦の向き  
Direction of material.  
Layer this line will parallel  
with height of material.

合印 (縫い合わせの位置の印)  
縫い代に5~7mmほど切り込みを  
入れておくこと縫い合わせがしやすいよ  
Snip the material as a mark.

合印 (縫い合わせの位置あわせ)  
出来上がり線の角に穴をあけて  
そこから印をつけると角が合わせやすい  
Where the corner,  
drawing a point the material as a mark.



補助線

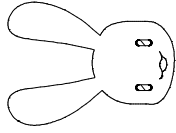


シューズ入れ  
長い持ち手  
1枚

④

③

②



手作り服の作り方と型紙  
USA KOの洋裁工房  
<http://yousai.net/>

長い持ち手を付ける

補助線

②

必ず読んでね!

超簡単

# 型紙の使い方

2

1

※当店の型紙を利用して他ブランド企業の商品を語ったものを作るのはだめですよ

4

※ニットじゃなくても横方向にやや伸びるものもあります 3