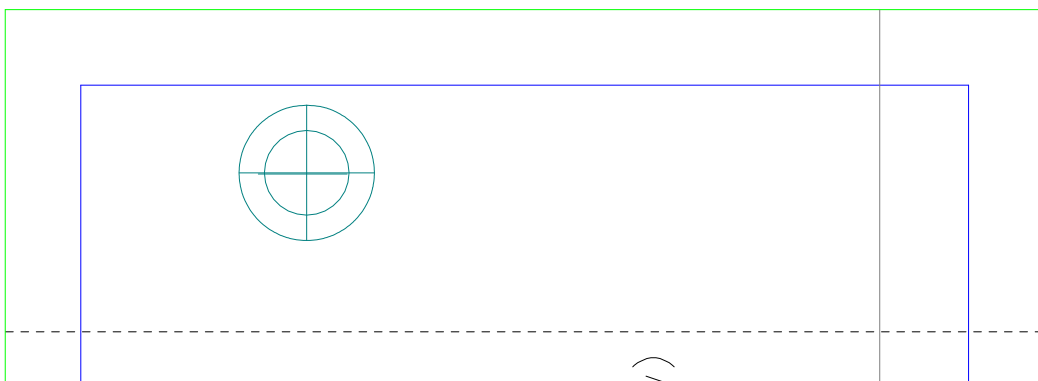
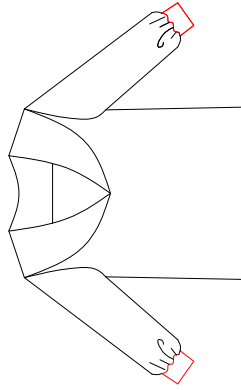


この図のように貼り合せてください
先に貼り合わせてから切ってください



セーラー服
そでくち (カフス)
左右対称に2枚
婦人 2L

Sailor Blouse
Cuffs
× 2 (bilateral symmetry)
Lady's 2L

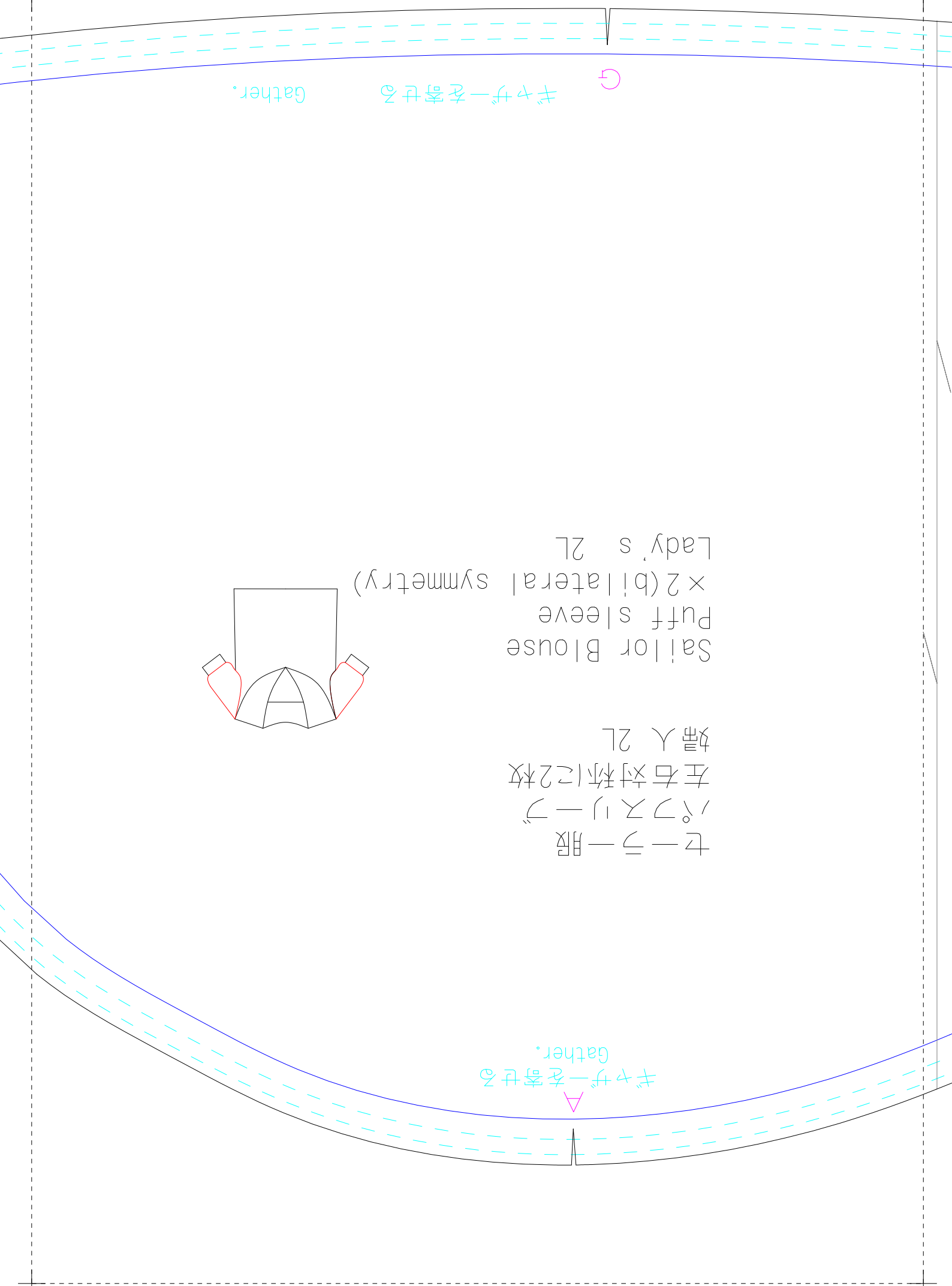


接着芯を貼る



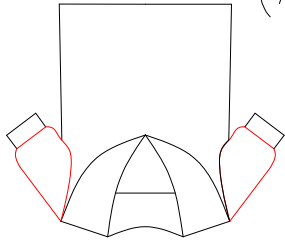
F

F



セーラー服
 パフスリーブ
 左右対称に2枚
 婦人 2L

Sailor Blouse
 Puff sleeve
 ×2 (bilateral symmetry)
 Lady's 2L



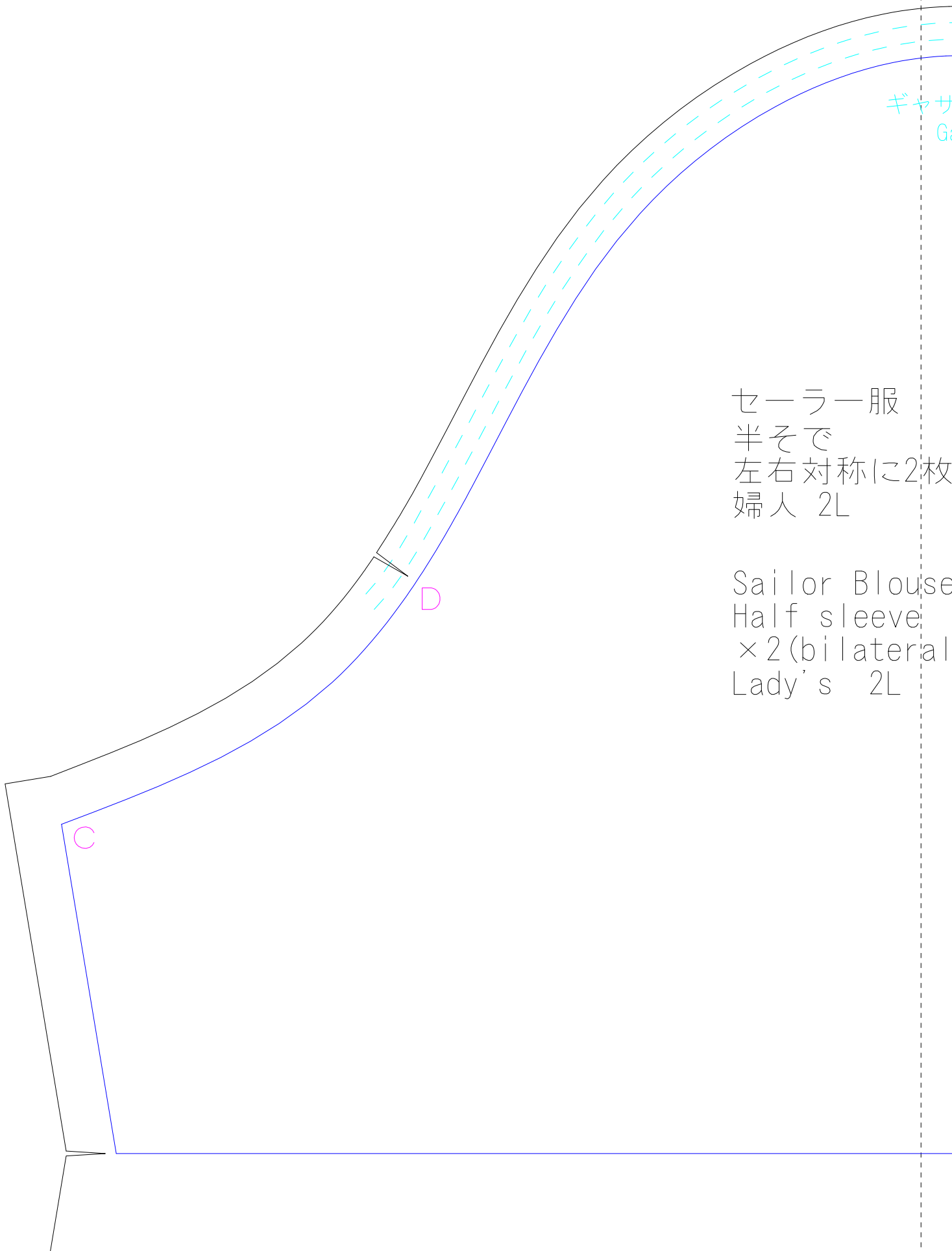
Gather.

ギャザーを寄せる

G

ギャザーを寄せる Gather.

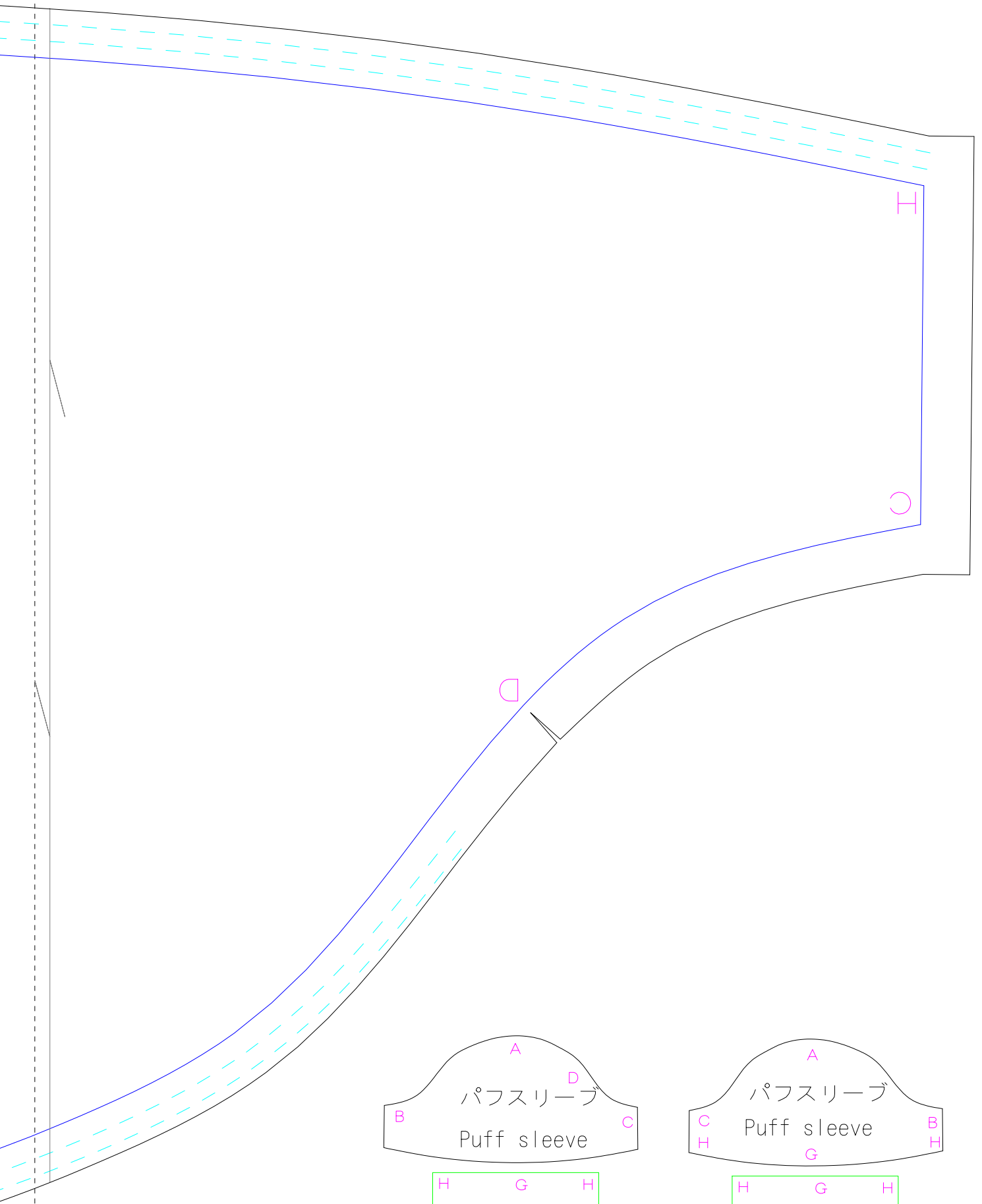
A

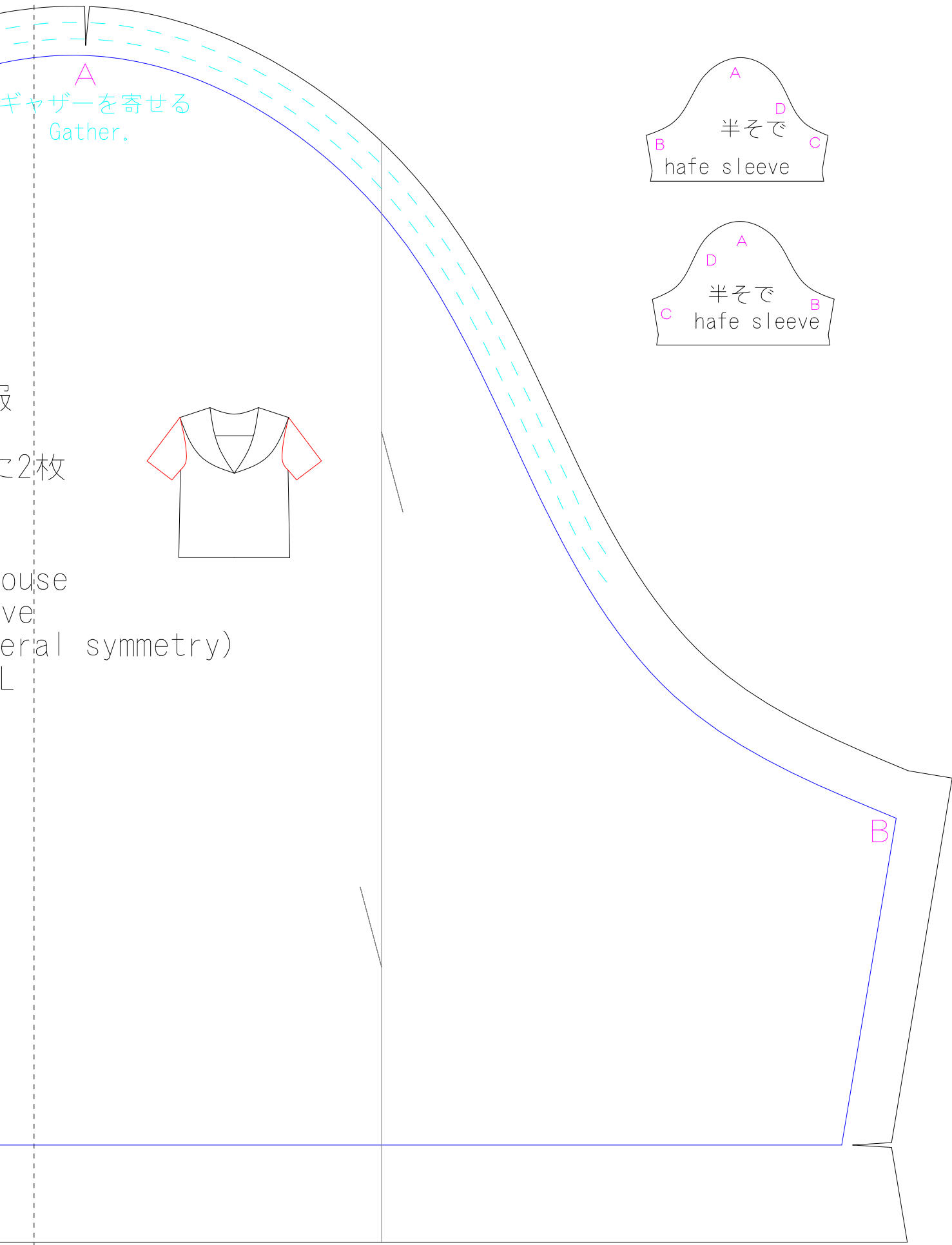


ギャサ
G:

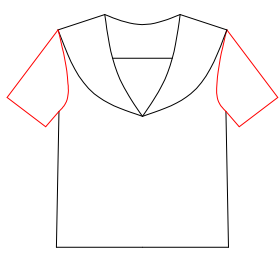
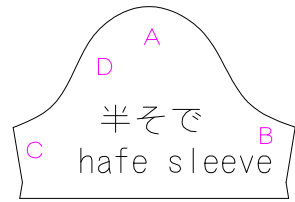
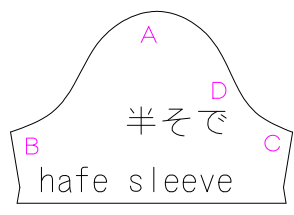
セーラー服
半そで
左右対称に2枚
婦人 2L

Sailor Blouse
Half sleeve
×2(bilateral)
Lady's 2L





A
 ギャザーを寄せる
 Gather.



最
 に2枚

ouse
 ve
 eral symmetry)

L

B