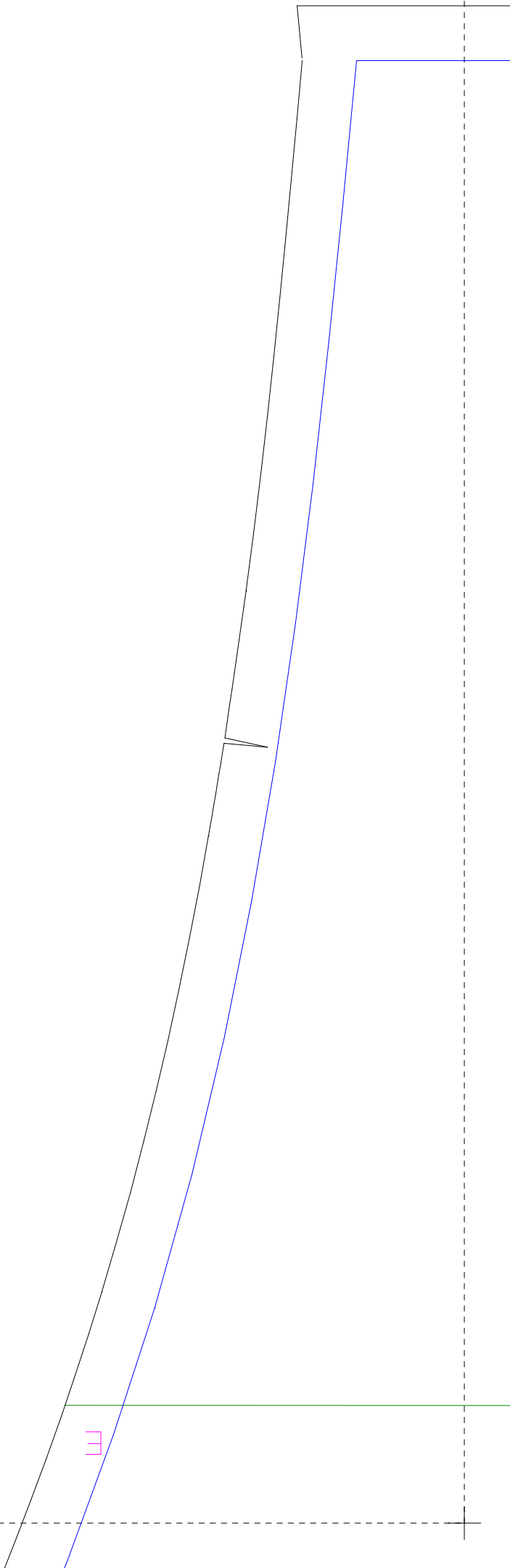
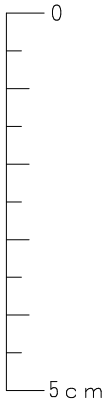


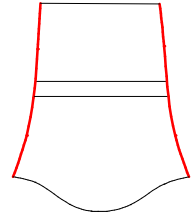
この図のように貼り合せてください
先に貼り合わせてから切ってください

1	3	6
2	4	7
	5	

これが5cm以下の場合縮小されています
実際のサイズで印刷しなおしてください
方法が分からない場合はご連絡下さい

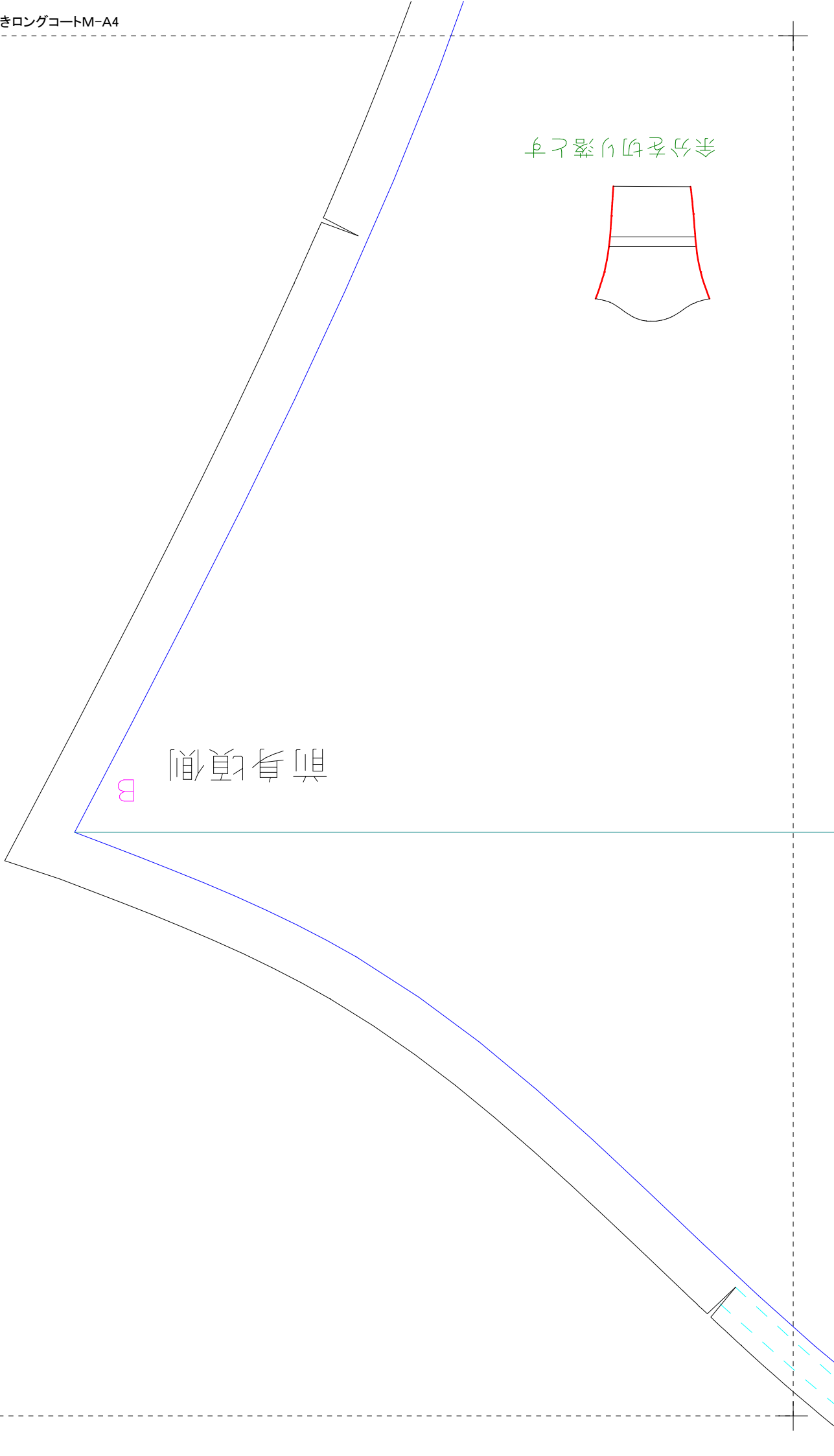


半片の裏返し



前身頃側

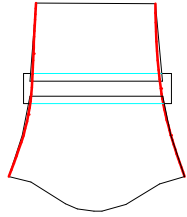
B



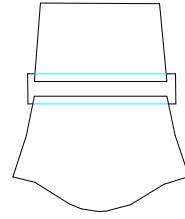
申ばした分紙を足したり
短くしたりと調節してください
えと他の型紙でも簡単に aplik がきますよ

たし時は↑この線で

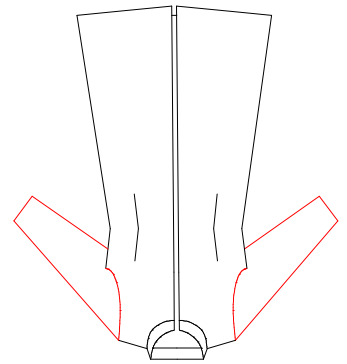
滑らかになるように
線をつなぎ直します

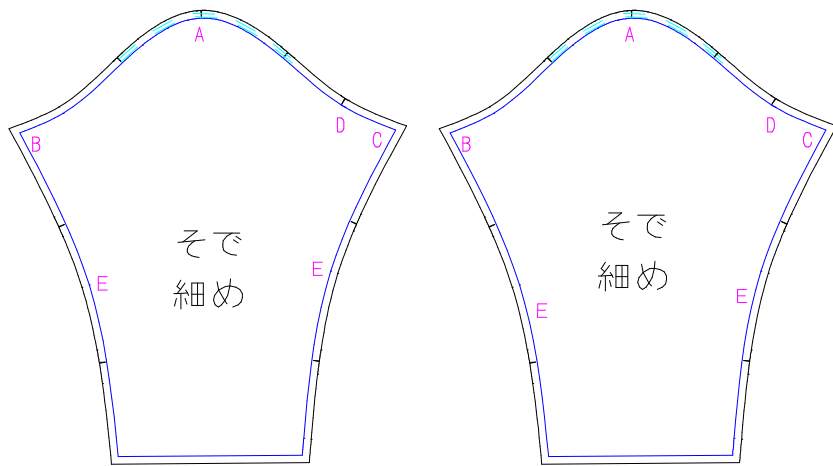
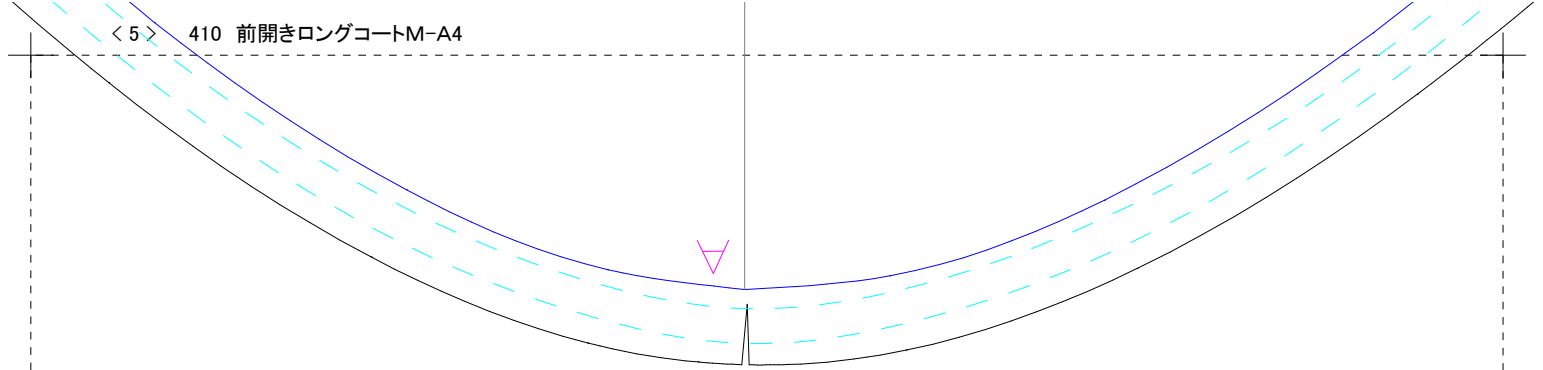


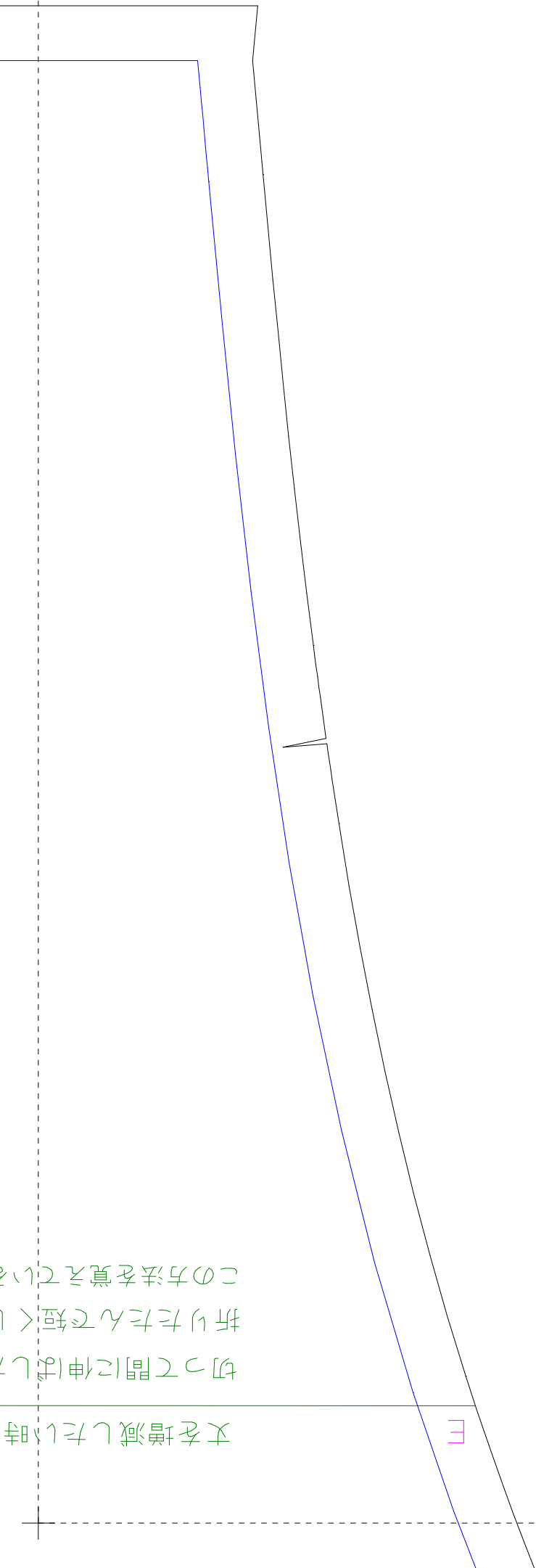
伸ばしたい分広げて、
裏から紙を足します



前開き
ロングコート
長さで
そで□細め
×スズM
左右対称に2枚



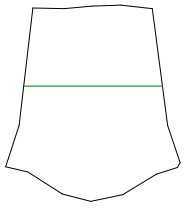




丈を増減したい時
切った間に伸ばし
折りたたんで短く
この方法を覚えてい

E

真ん中あたりで分割します



丈をかえるには

後身頃側

C

D

