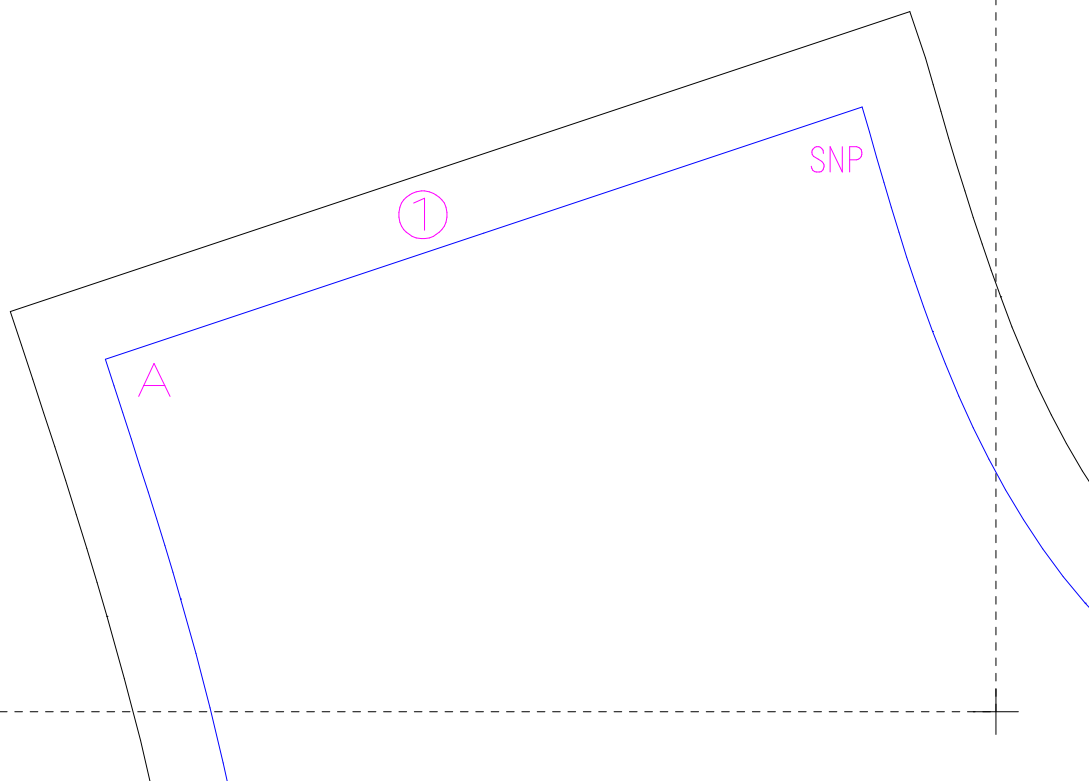



1	4	7	10	13	16
2	5	8	11	14	17
3	6	9	12	15	18

この図のように貼り合せてください  
先に貼り合わせてから切ってください

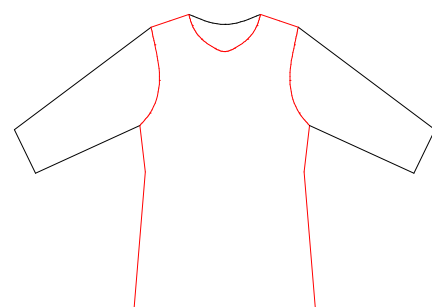
これが5cm以下の場合縮小されています  
実際のサイズで印刷しなおしてください  
方法が分からない場合はご連絡下さい



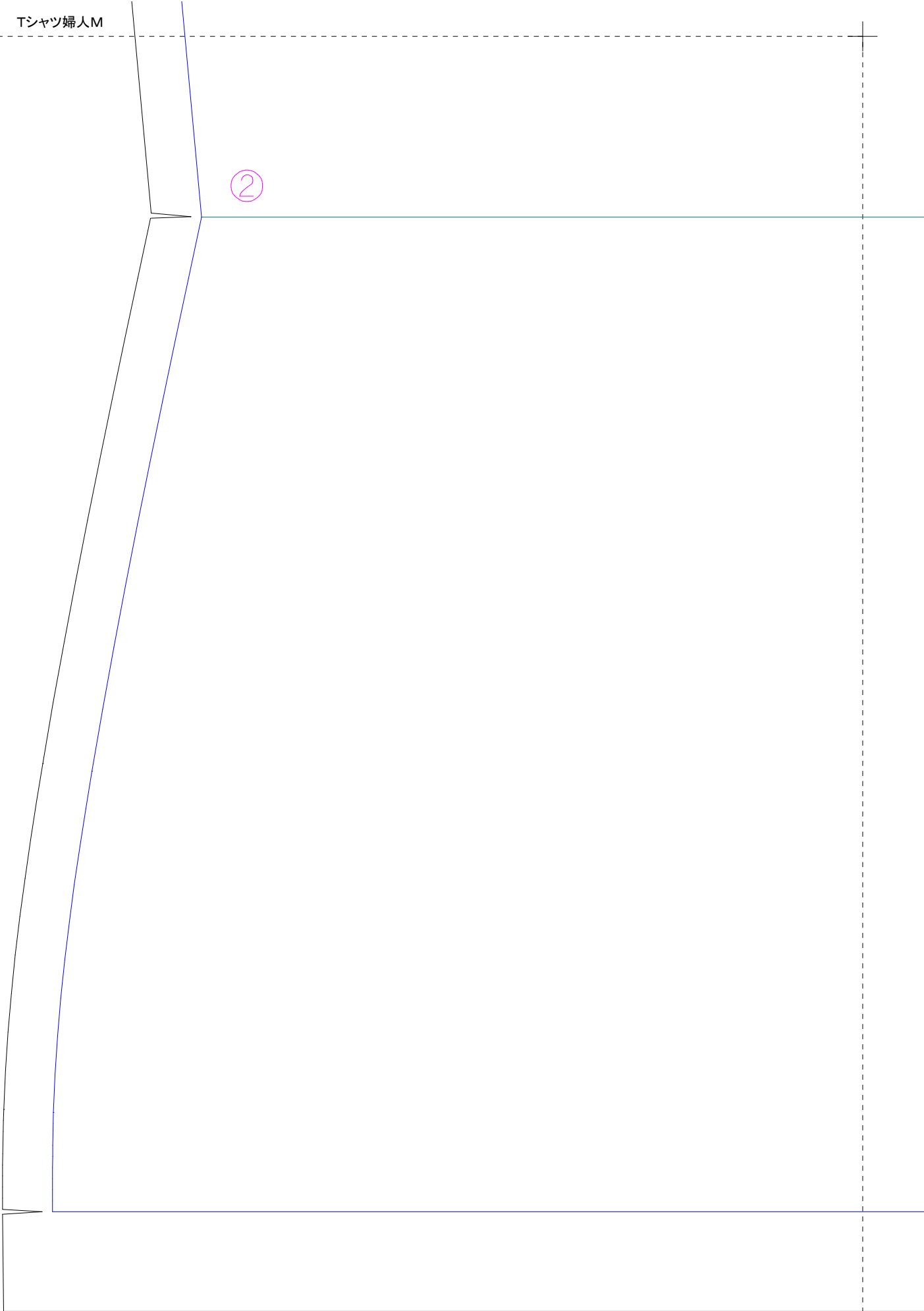
Tシャツ  
前身頃  
Mサイズ  
1枚  
T-shirt  
Front  
× 1  
配布禁止

B

同じ英数字の縫い代を縫い合わせ



②



We made this pattern for person  
from the above size also this pattern  
comes with 1/10 size.

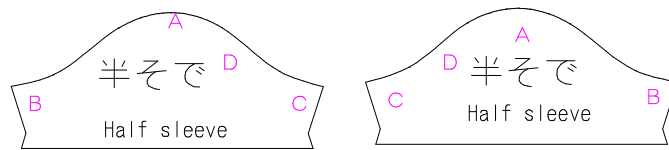
You don't have to count the amount  
of material as.

10分の1サイズです

テープで貼り合わせると縫う手順がわかりやすくなります

10分の1で書いた布幅の上に配置すると

布の量の計算が簡単に出来ます



SNP

FNP

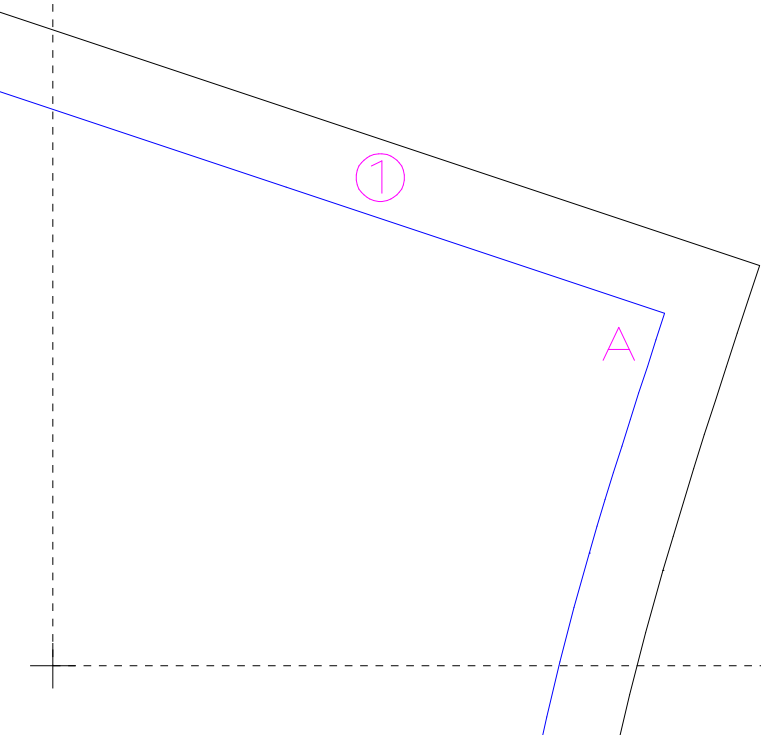
柄合

いあわせる。



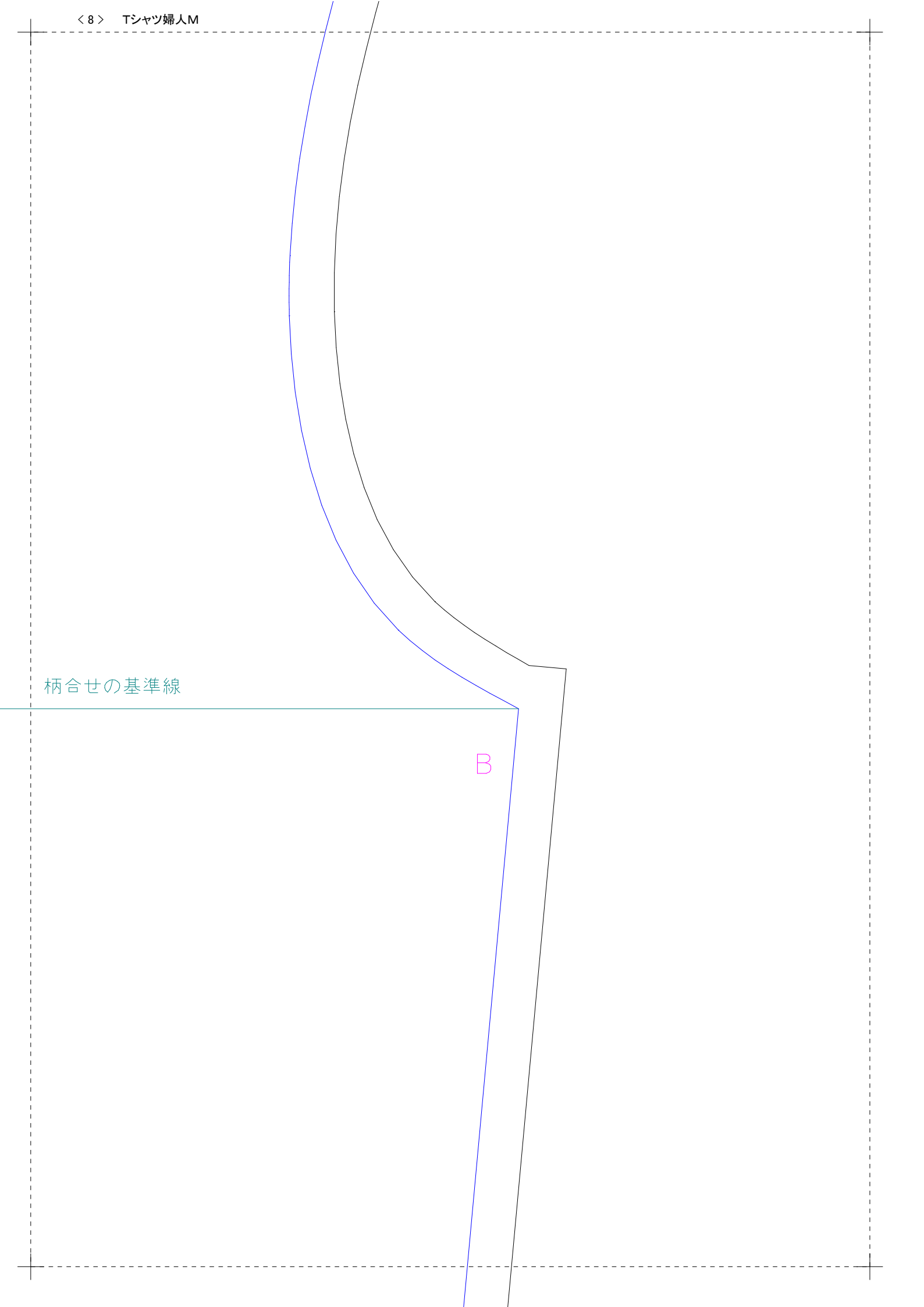
ウエスト基

えりのバイアステープ



柄合せの基準線

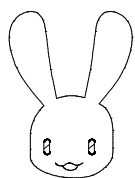
B



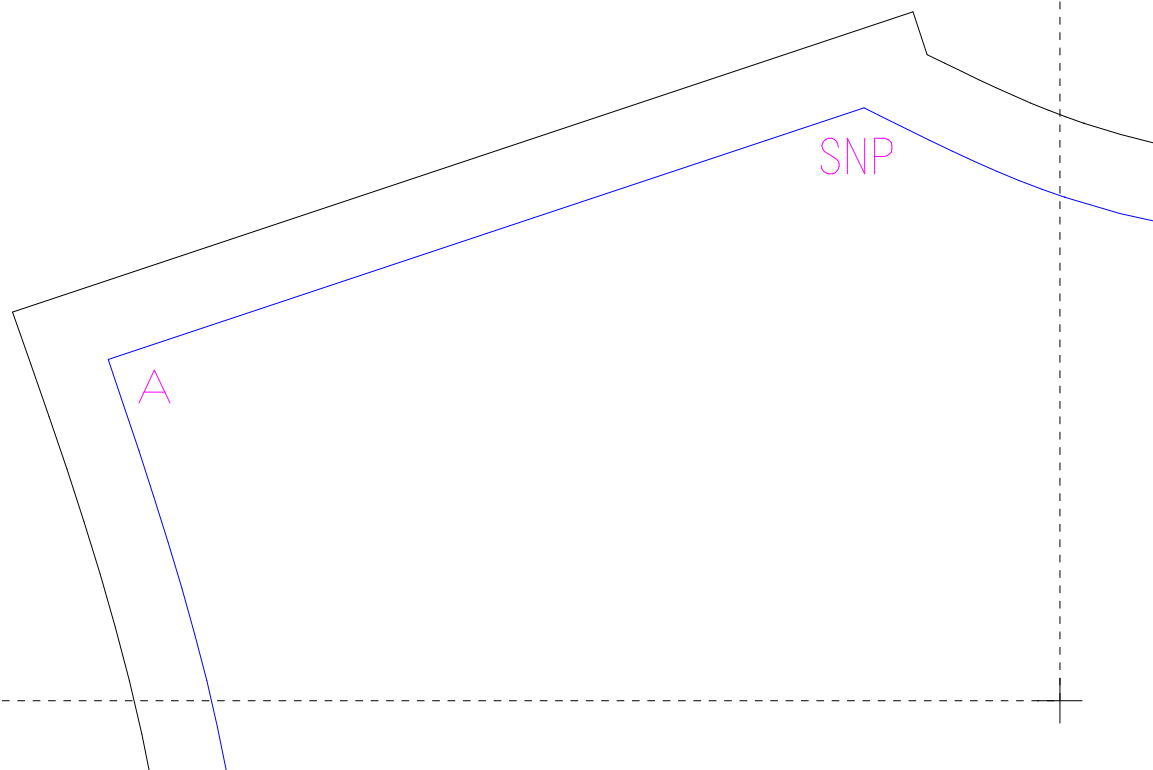
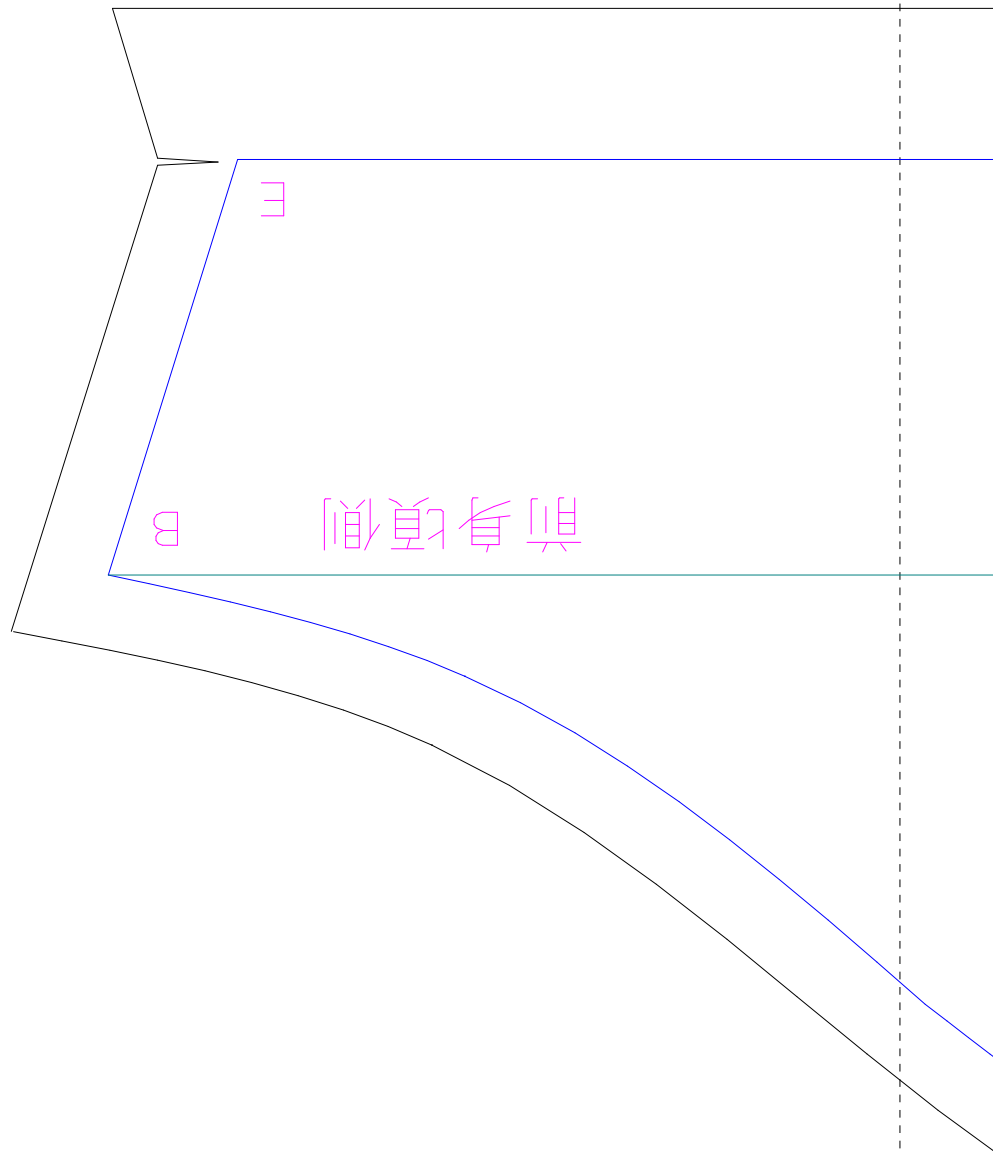


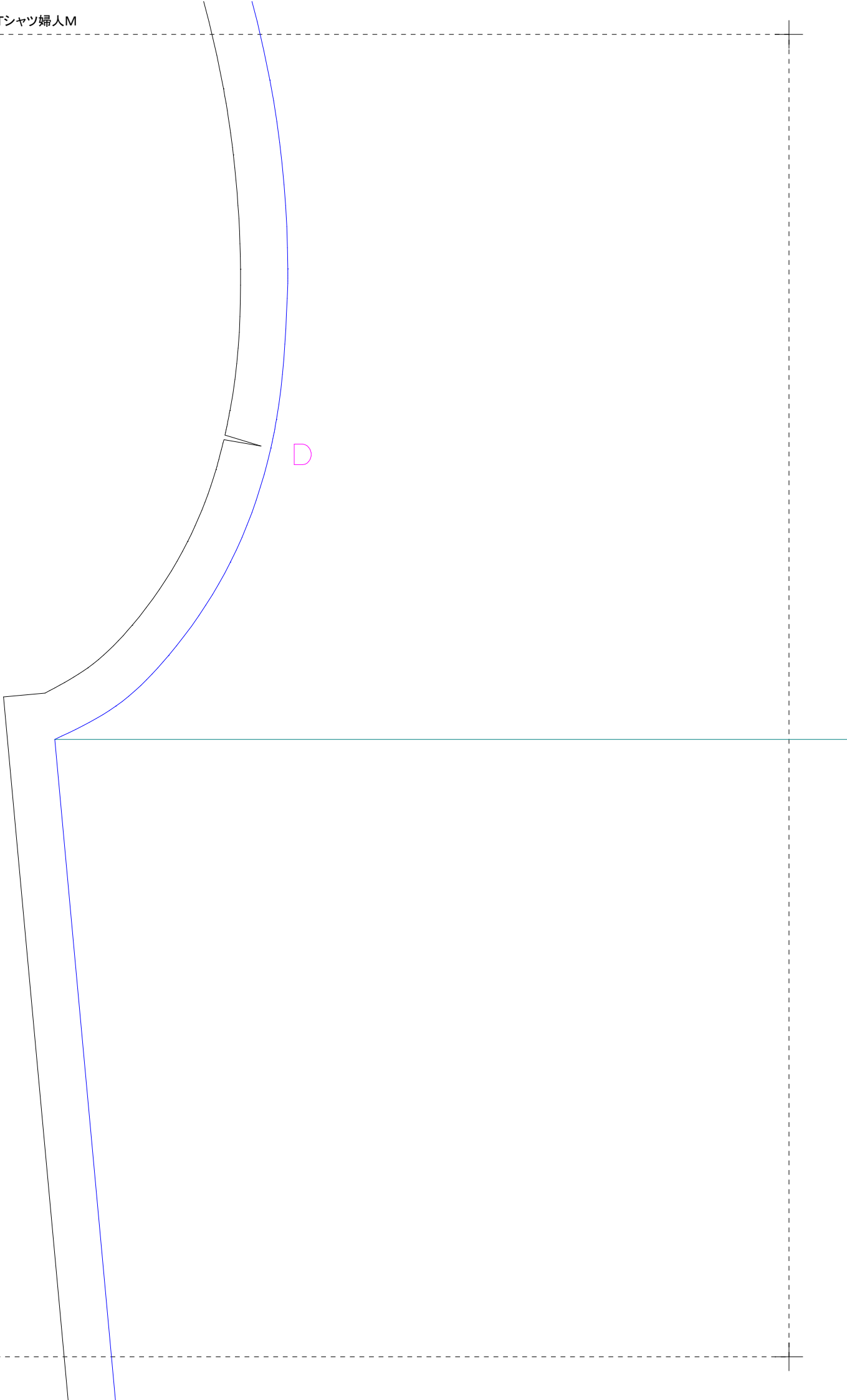
ワエスト基準線

③



手作り服の作り方と型紙  
USA KOの洋裁工房  
<http://yousai.net/>  
Usako's sewing studio





②

縫い代・切り取り線  
Seam margin

出来上がり・縫い合わせ線  
Finishing line

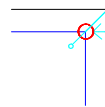
接着芯を貼る範囲  
Area that apply interfacing.

地の目（生地縦の向き）  
Direction of material.  
Layer this line will parallel  
with height of material.

ギャザーをよせる場所  
Position where gather.

合印（縫い合わせの位置の印）  
縫い代に5~7mmほど切り込みを  
入れておくと縫い合わせがしやすいよ  
Snip the material as a mark.

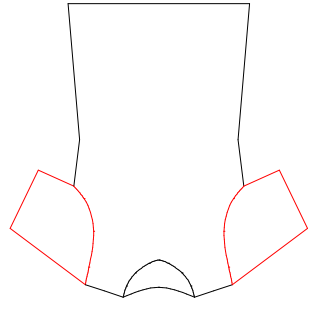
合印（縫い合わせの位置あわせ）  
出来上がり線の角に穴をあけて  
そこから印をつけると角が合わせやすい  
Where the corner,  
drawing a point the material as a mark.



T-shirt  
× 2 (bilateral symmetry)  
Half sleeve

柄合わせの基準線

Tシャツ  
Mサイズ  
半そで  
左右対称に2枚

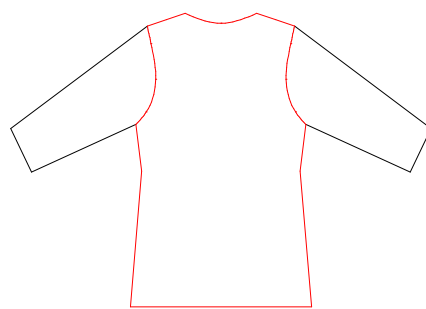


△

BNP

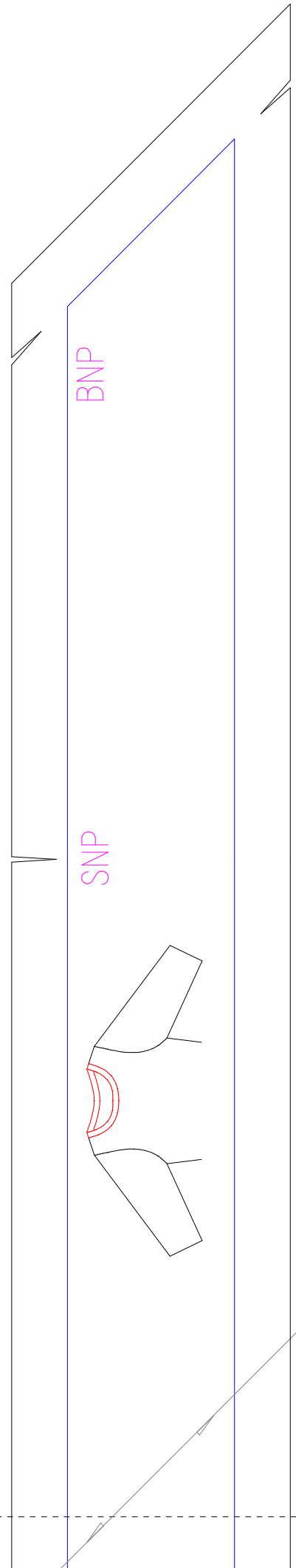
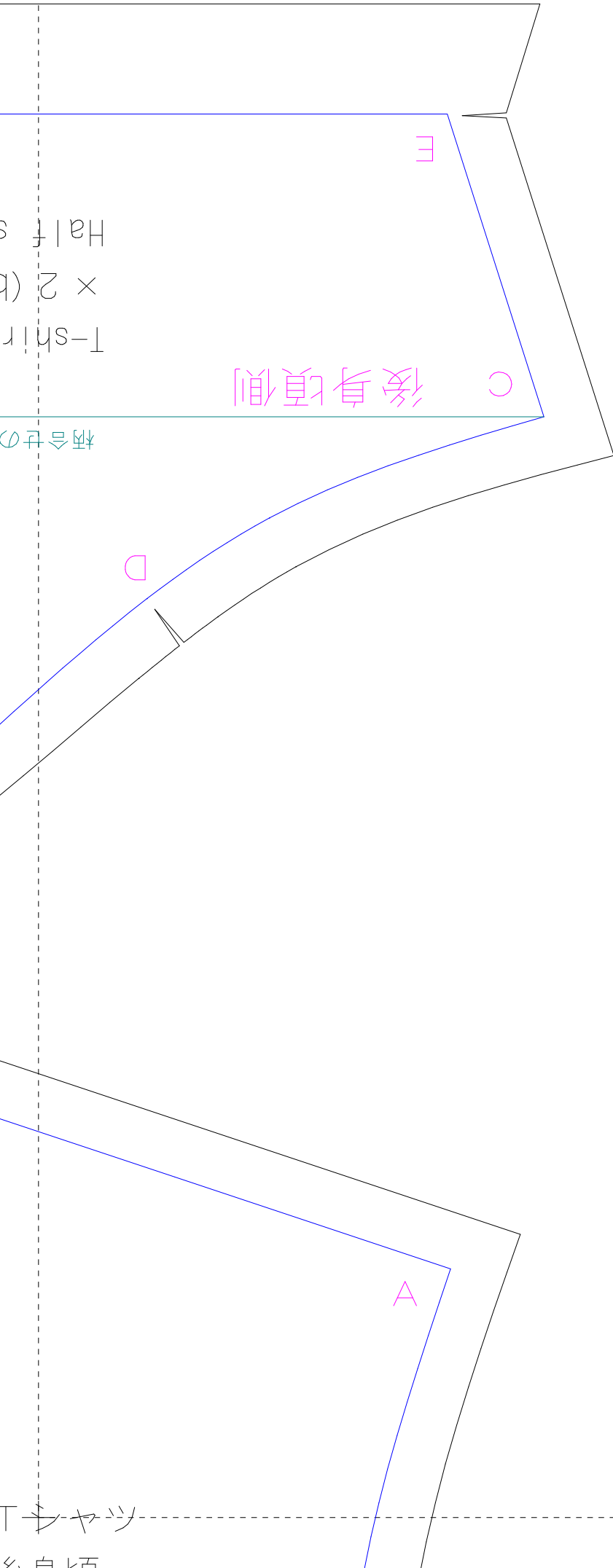
SNP

Tシャツ  
後身頃  
Mサイ  
1枚  
T-shirt  
back  
× 1



柄合せはこの線に同じ柄をそろえてください

ウエスト（改造するときの基準）





後身頃  
Mサイズ  
1枚  
T-shirt  
back  
× 1

てください

D

C

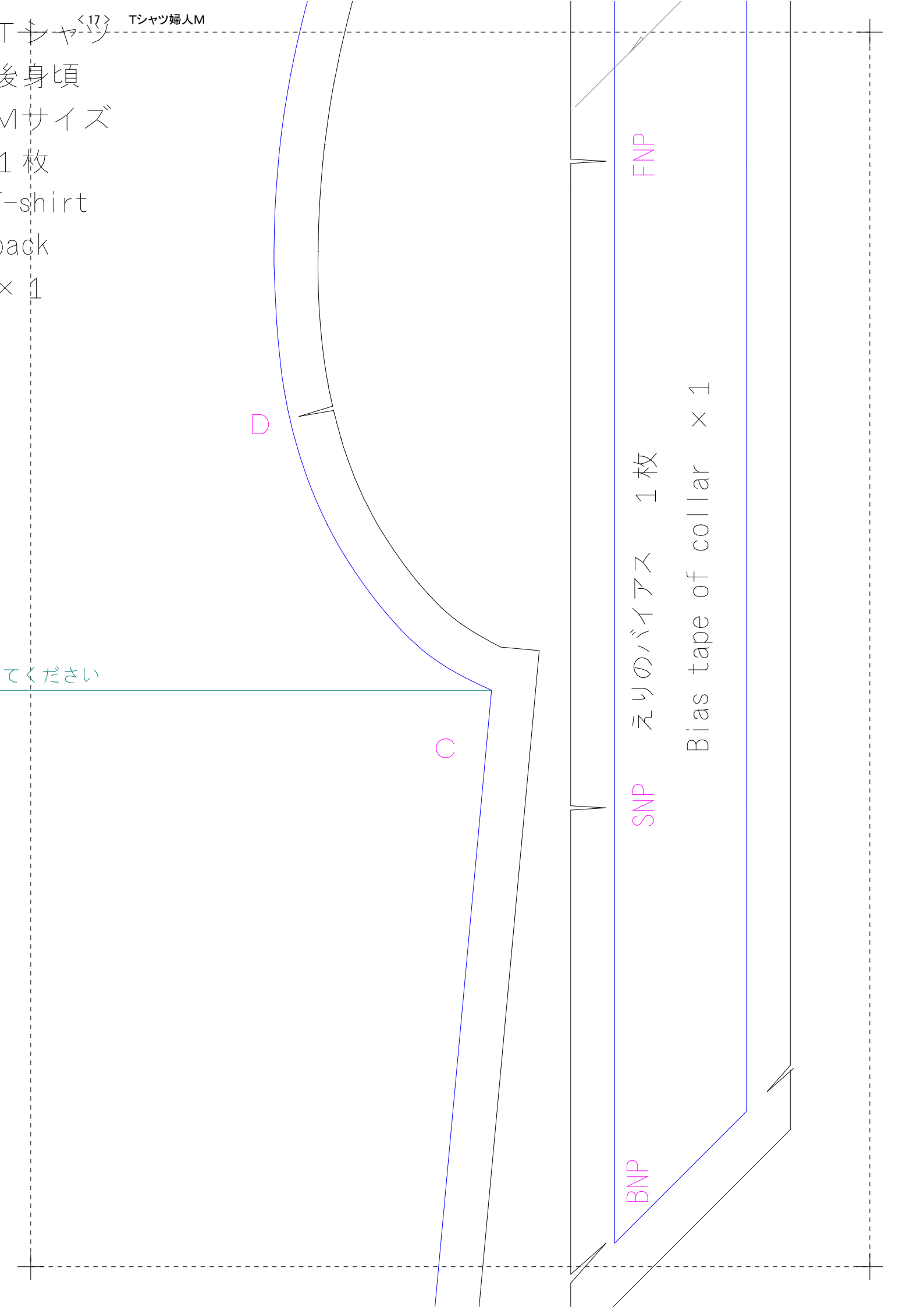
BNP

SNP

FNP

えりのバイアス 1枚

Bias tape of collar × 1



ときの基準にしてください)

②

