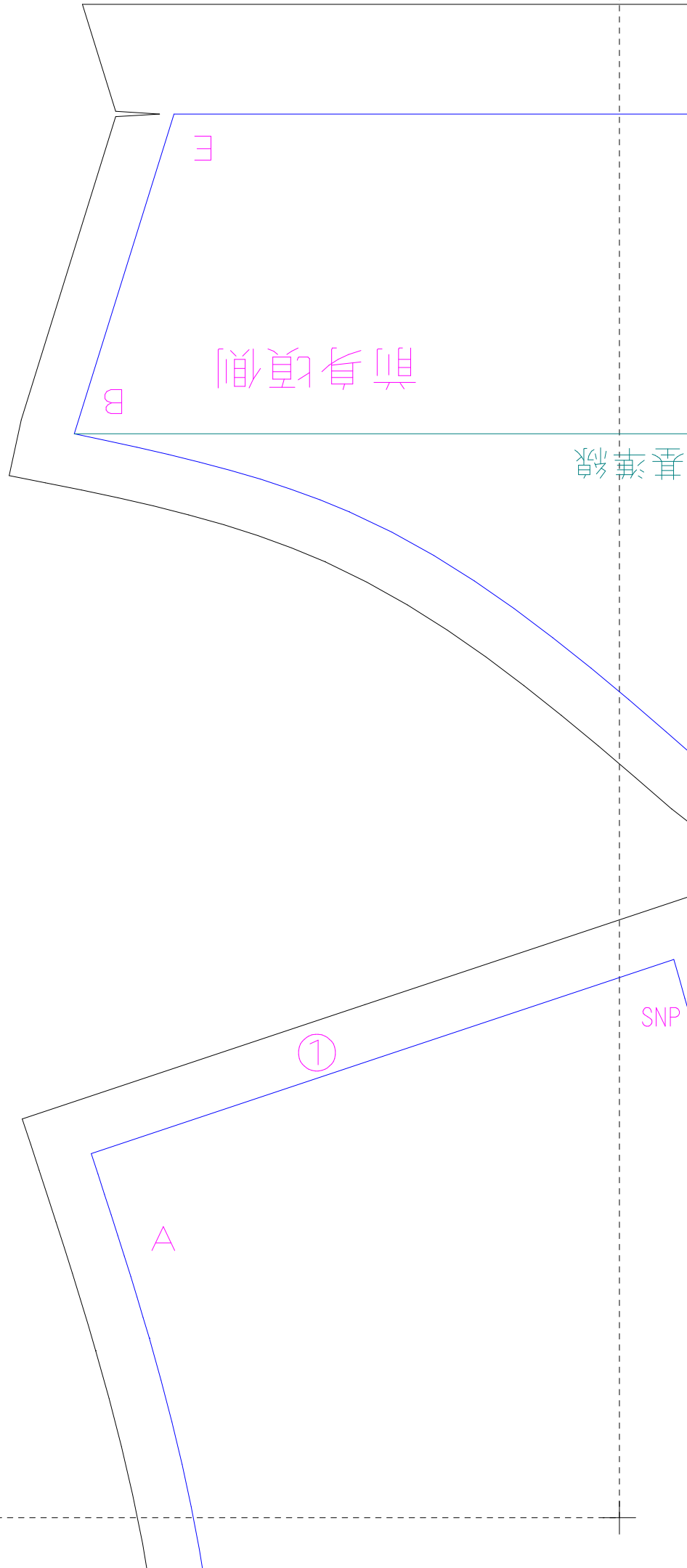
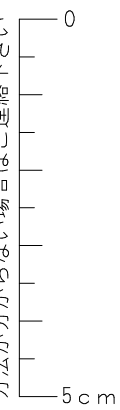


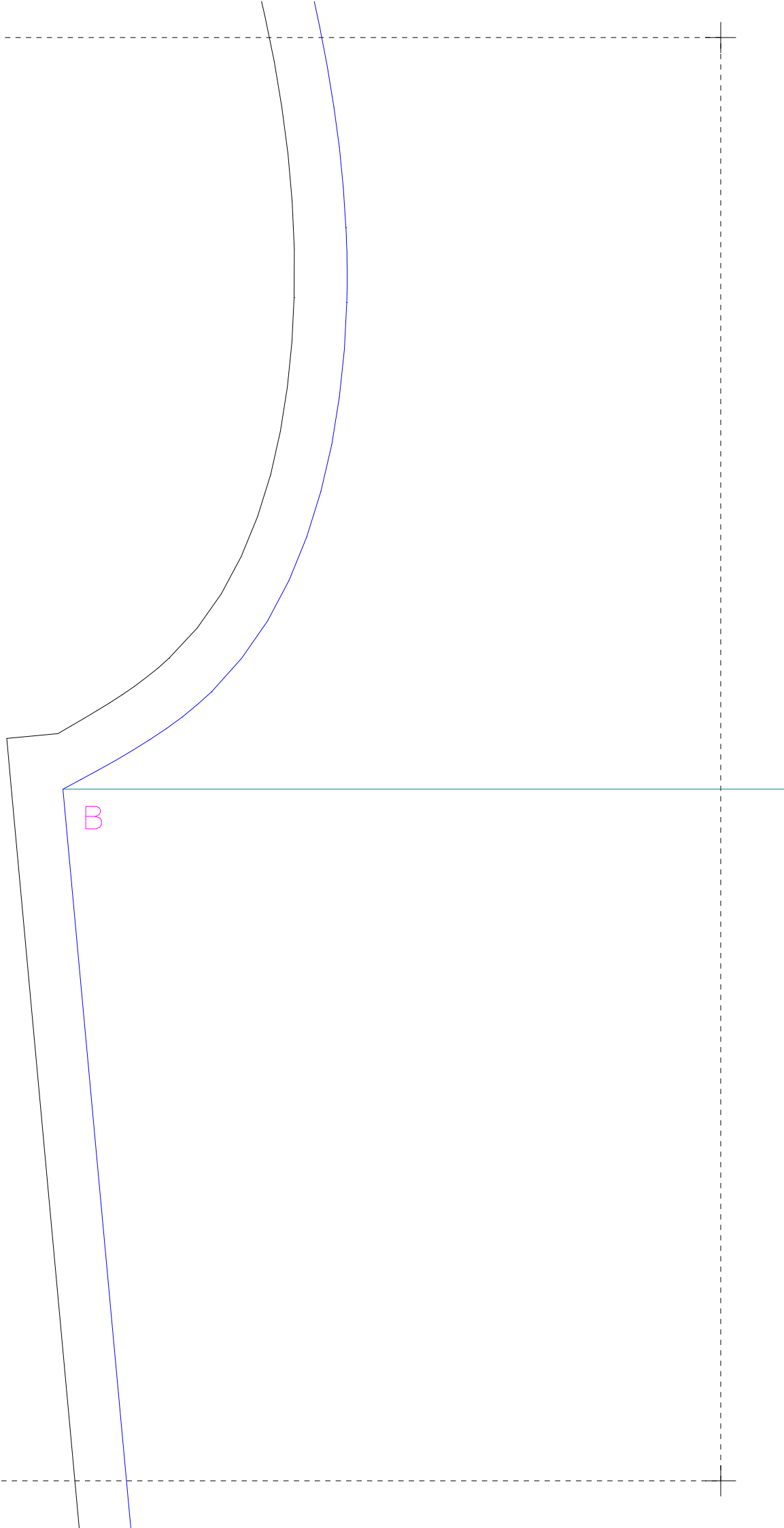
1	4	7
2	5	8
3	6	9

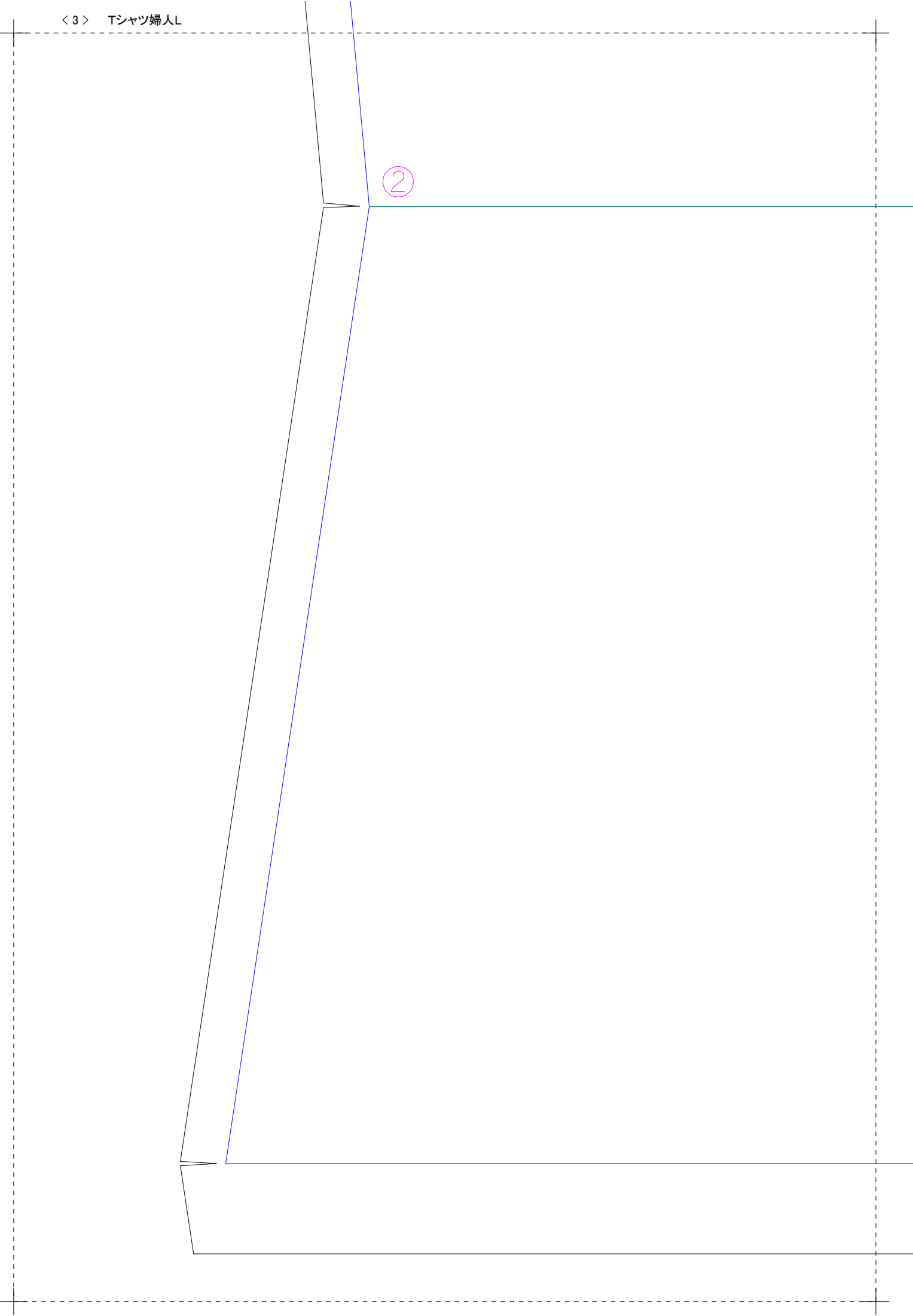
10	13	16
11	14	17
12	15	18

この図のように
に貼り合せてください
先に貼り合わせてから
切ってください

これが5cm以下の場合縮小されています
実際のサイズで印刷しなおしてください
方法が分からない場合はご連絡下さい

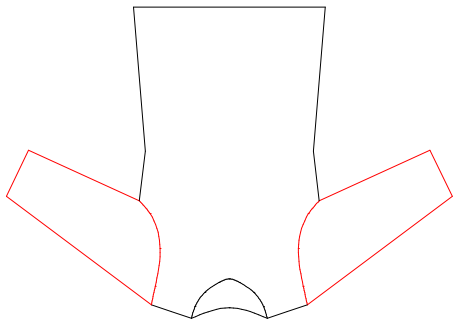






柄合せの基準線

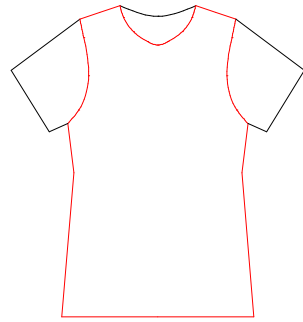
Tシャツ
Lサイズ
半そで
左右対称に2枚
T-shirt
× 2 (bilateral symmetry)
Half sleeve



SNP

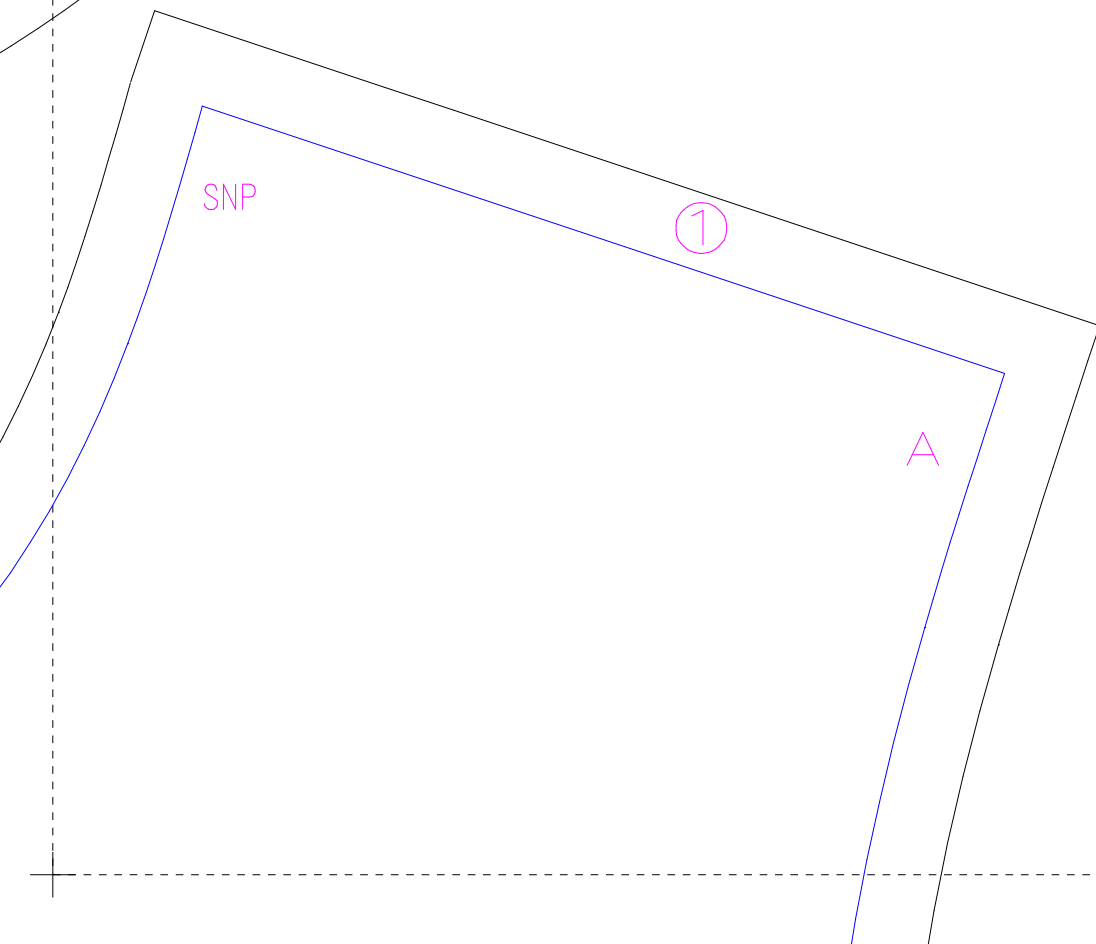
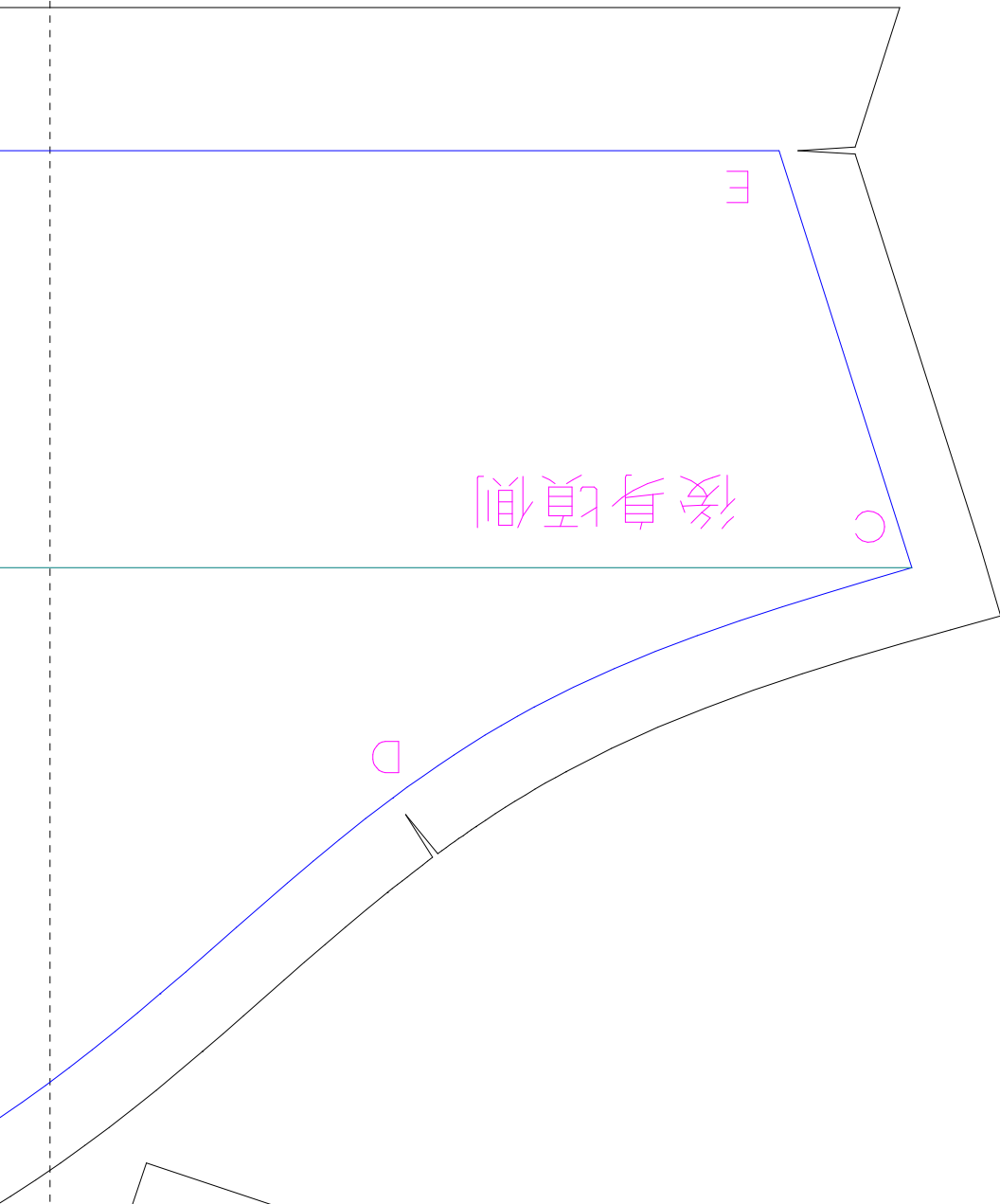
FNP

FNP

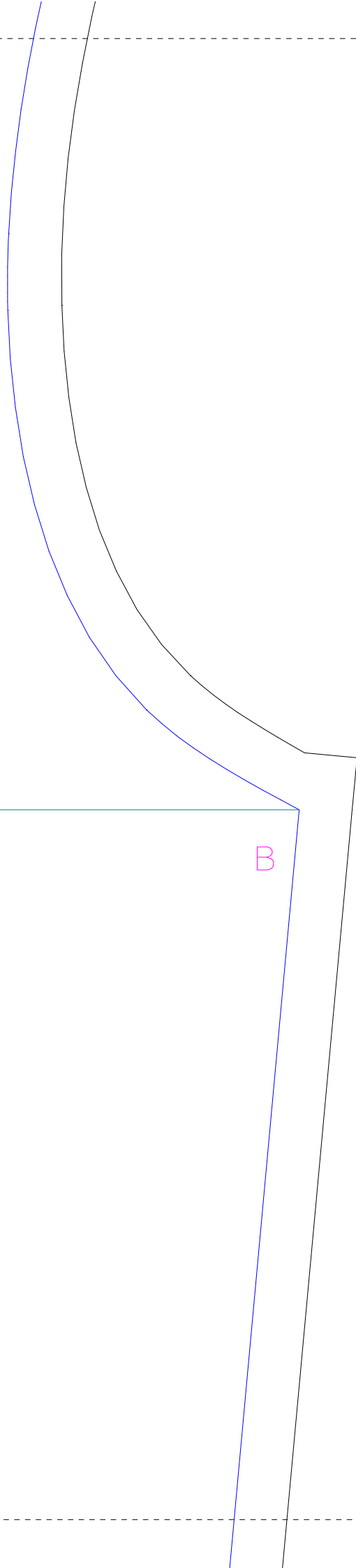


柄合せの基準線

ウエスト基準線

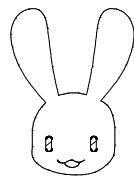


Tシャツ
前身頃
Lサイズ
1枚
T-shirt
Front
× 1



準線

②



手作り服の作り方と型紙
USA KOの洋裁工房
<http://yousai.net/>

えりのバイアステープ



10分の1サイズです

テープで貼り合わせると縫う手順がわかりやすくなります

10分の1で書いた布幅の上に配置すると

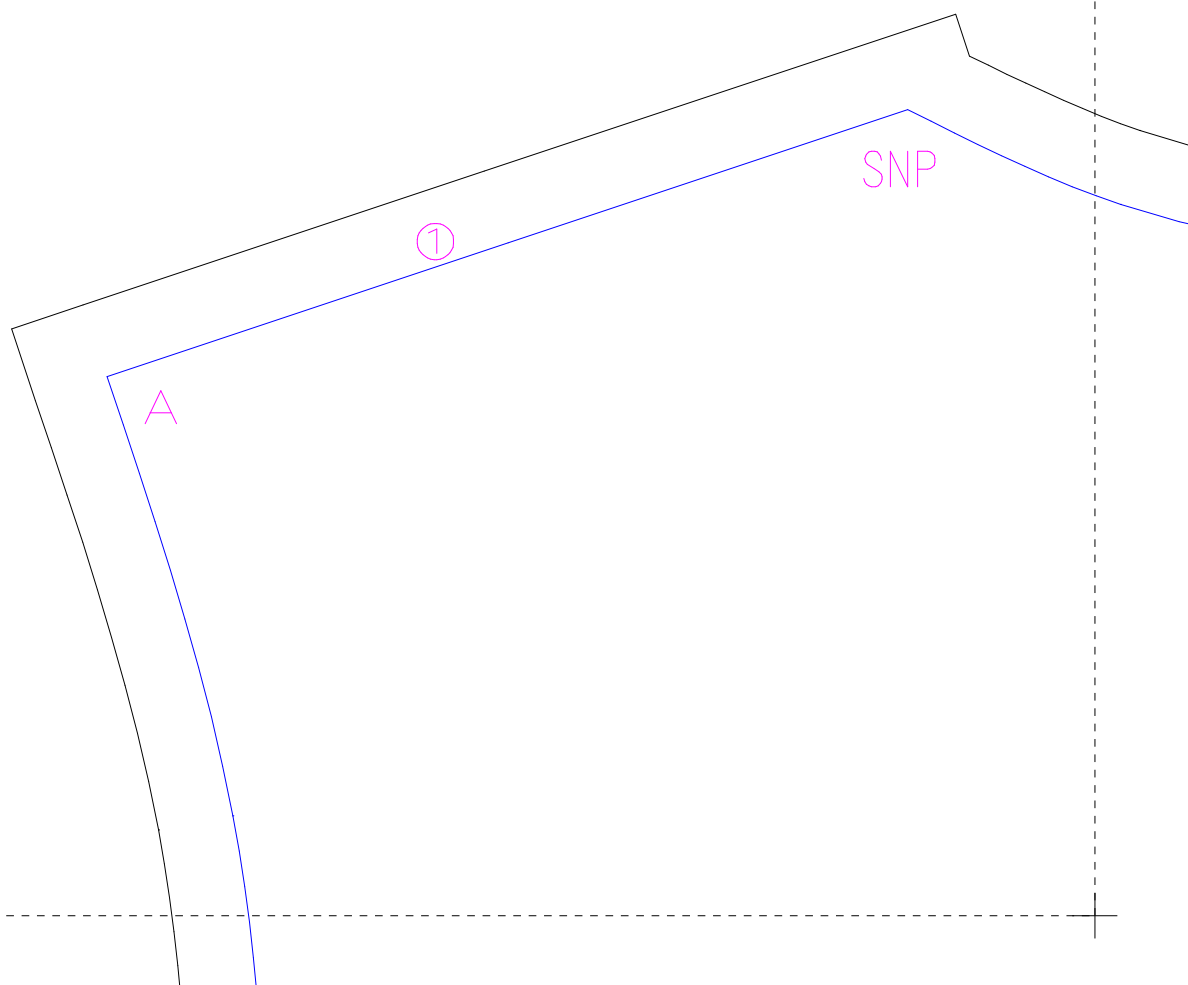
布の量の計算が簡単に出来ます

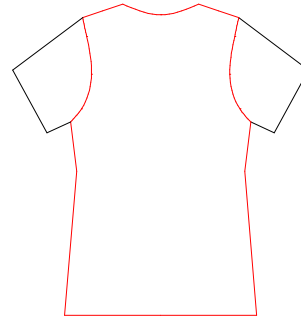
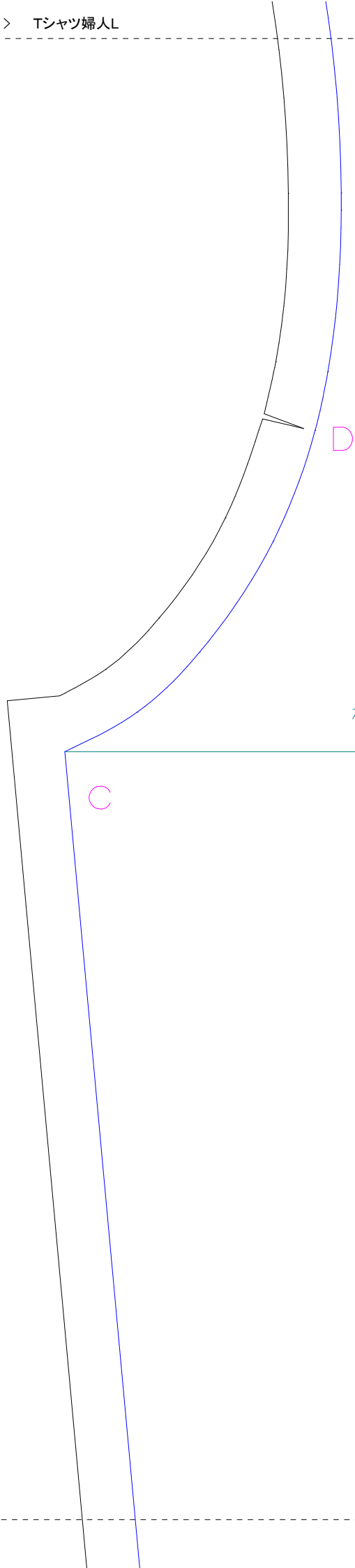
This pattern is made for the size shown above.

Also, we have included the pattern at the scale of 1/10.

You can use the 1/10 patterns to estimate the amount of the fabric needed for your project. Place the pattern pieces on a sheet of paper that is 1/10 of the actual fabric width.

If you use adhesive tape to put together the pattern pieces, you can simulate the process of sewing.





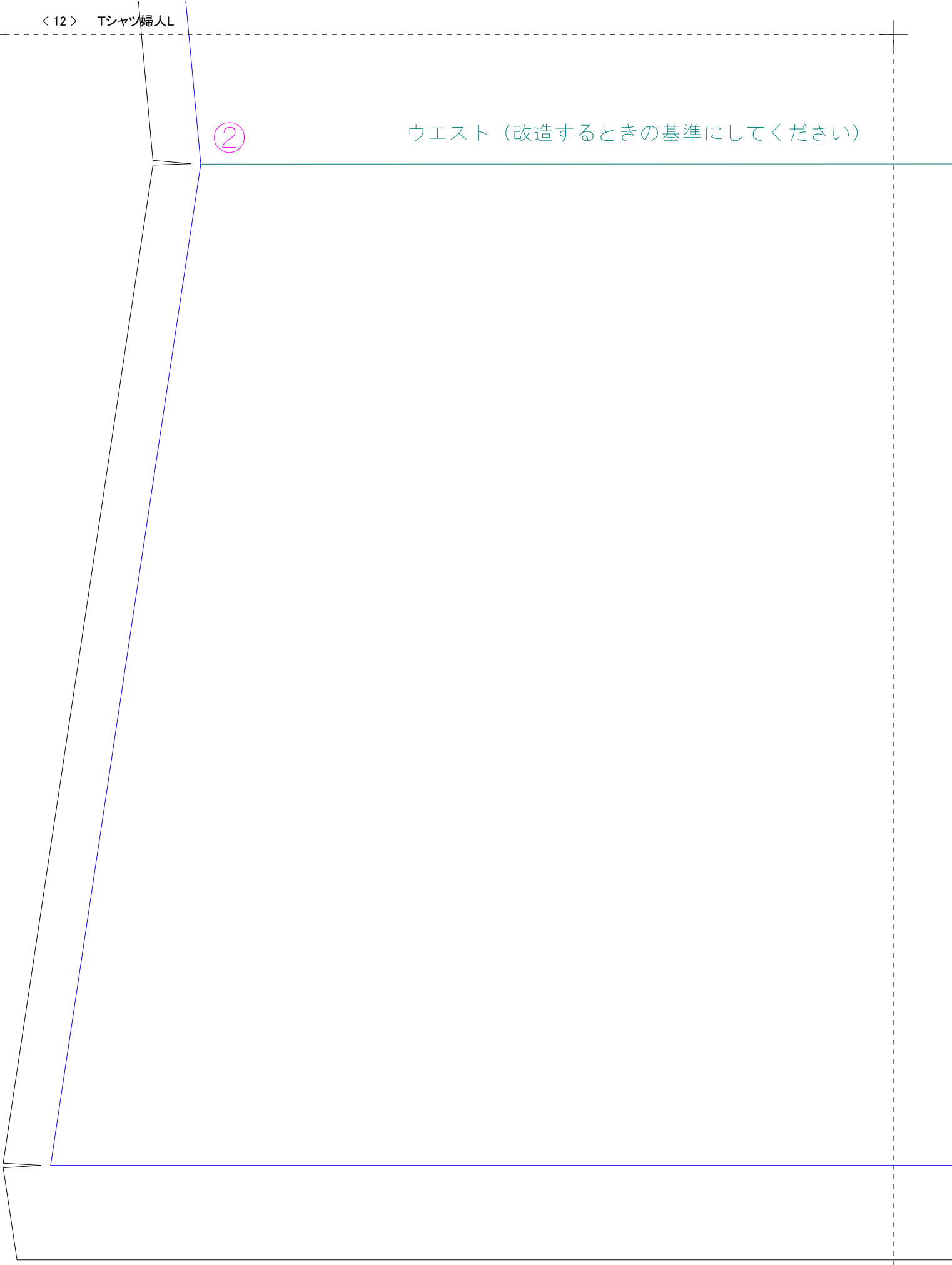
柄合せはこの線に同じ柄をそろえてください

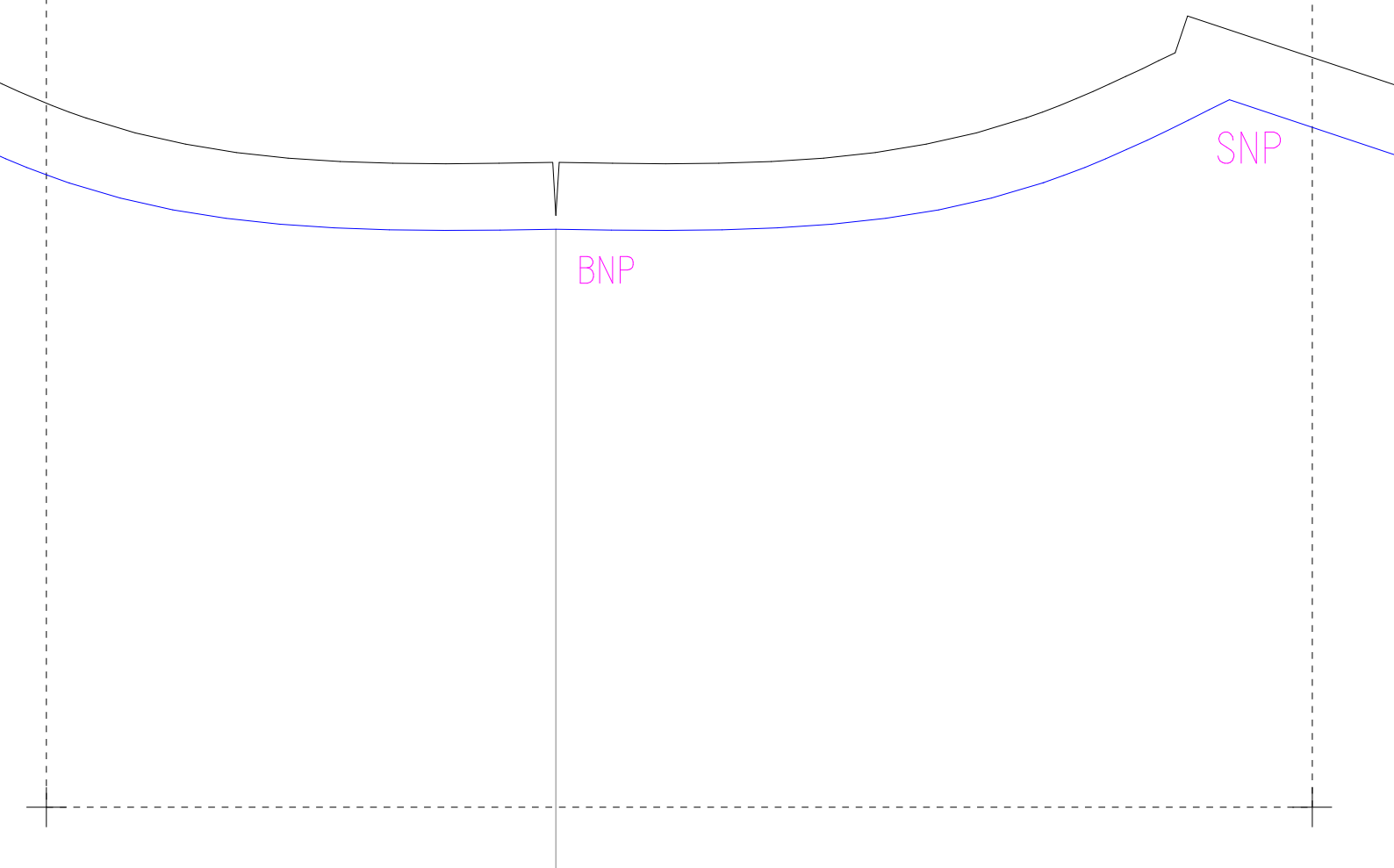
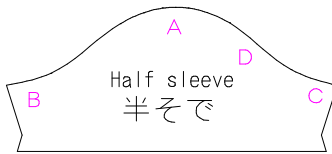
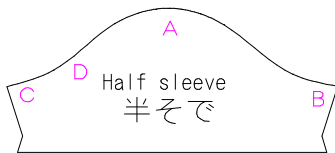
C

D

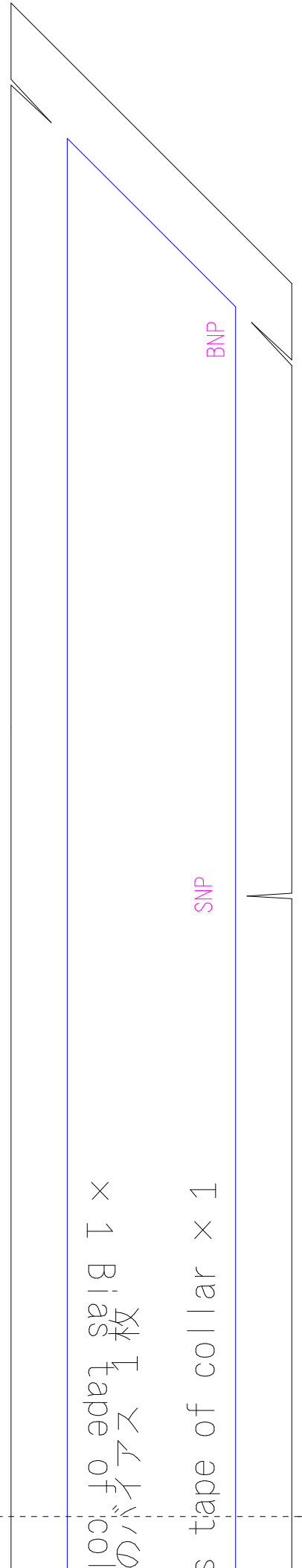
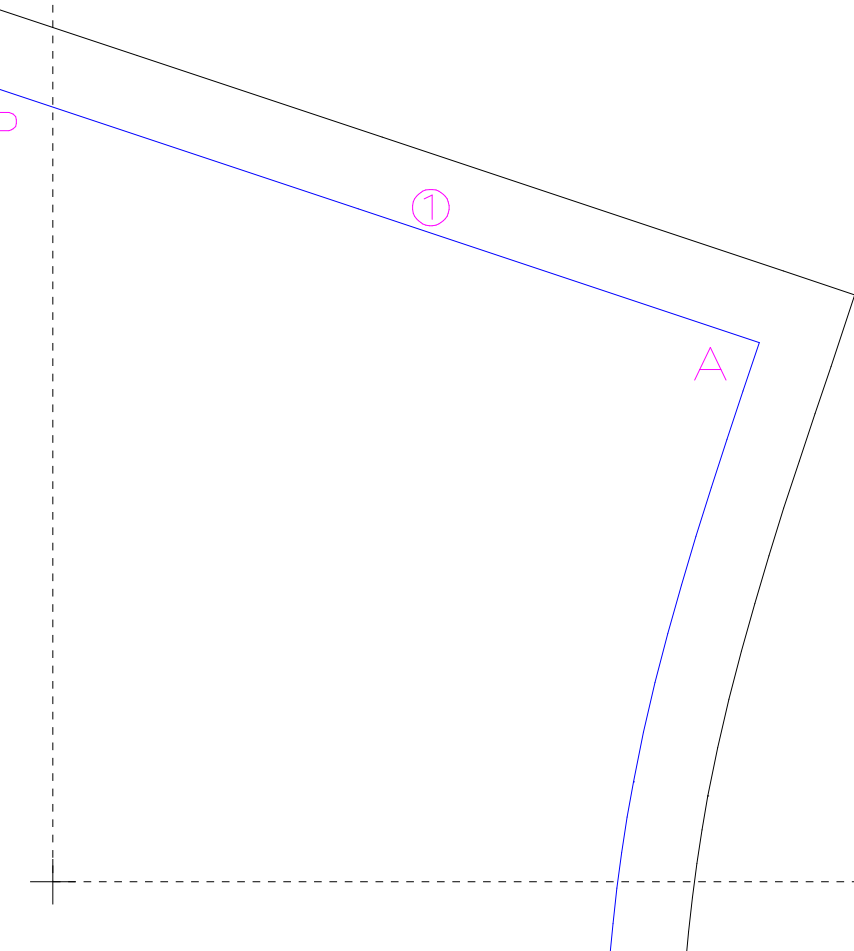
②

ウエスト（改造するときの基準にしてください）



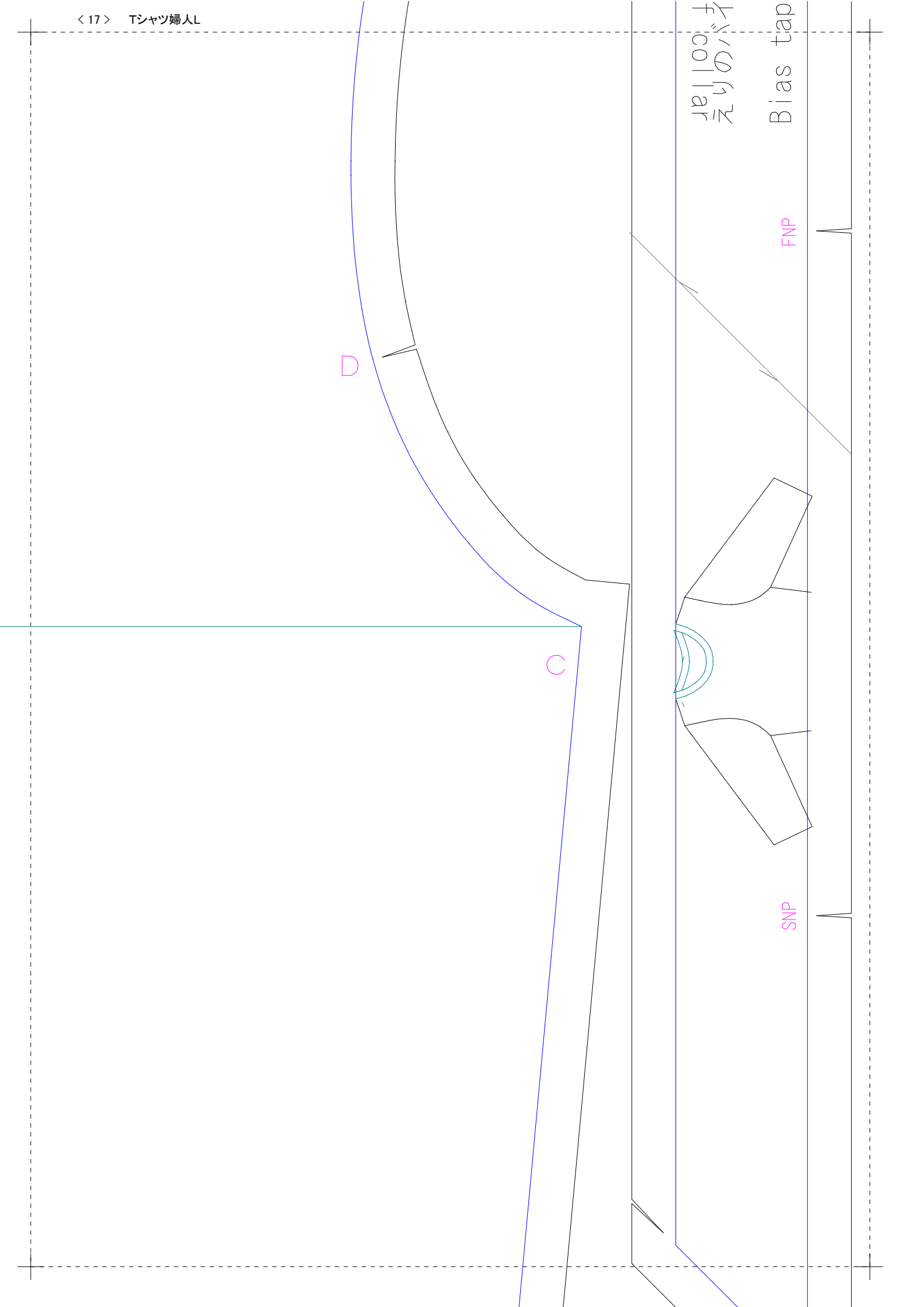


Tシャツ
後身頃配布禁止
Lサイズ
1枚
T-shirt
back
× 1
配布禁止



のバイアステープ1枚 × 1 Bias tape of collar × 1

のバイアステープ1枚 × 1 Bias tape of collar × 1



②

BNP

縫い代・切り取り線
Seam margin

出来上がり・縫い合わせ線
Finishing line



接着芯を貼る範囲
Area that apply interfacing.

地の目（生地の中の縦の向き）
Direction of material.
Layer this line will parallel
with height of material.

ギャザーをよせる場所
Position where gather.



合印（縫い合わせの位置の印）
縫い代に5~7mmほど切り込みを
入れておくと縫い合わせがしやすいよ
Snip the material as a mark.



合印（縫い合わせの位置あわせ）
出来上がり線の角に穴をあけて
そこから印をつけると角が合わせやすい
Where the corner,
drawing a point the material as a mark.

